



The new face of solar energy...



ROYAL ISI SANAYİ VE TİCARET LİMİTED ŞİRKETİ

Adres: Atatürk Mah. 31072 Sok. No: 4/A

Mezitli / Mersin / TÜRKİYE

Tel: +90 (850) 259 38 33 Fax: +90 (324) 358 33 35

Yurt İçi Ticaret e-mail: [royal@royalisi.com](mailto:royal@royalisi.com)

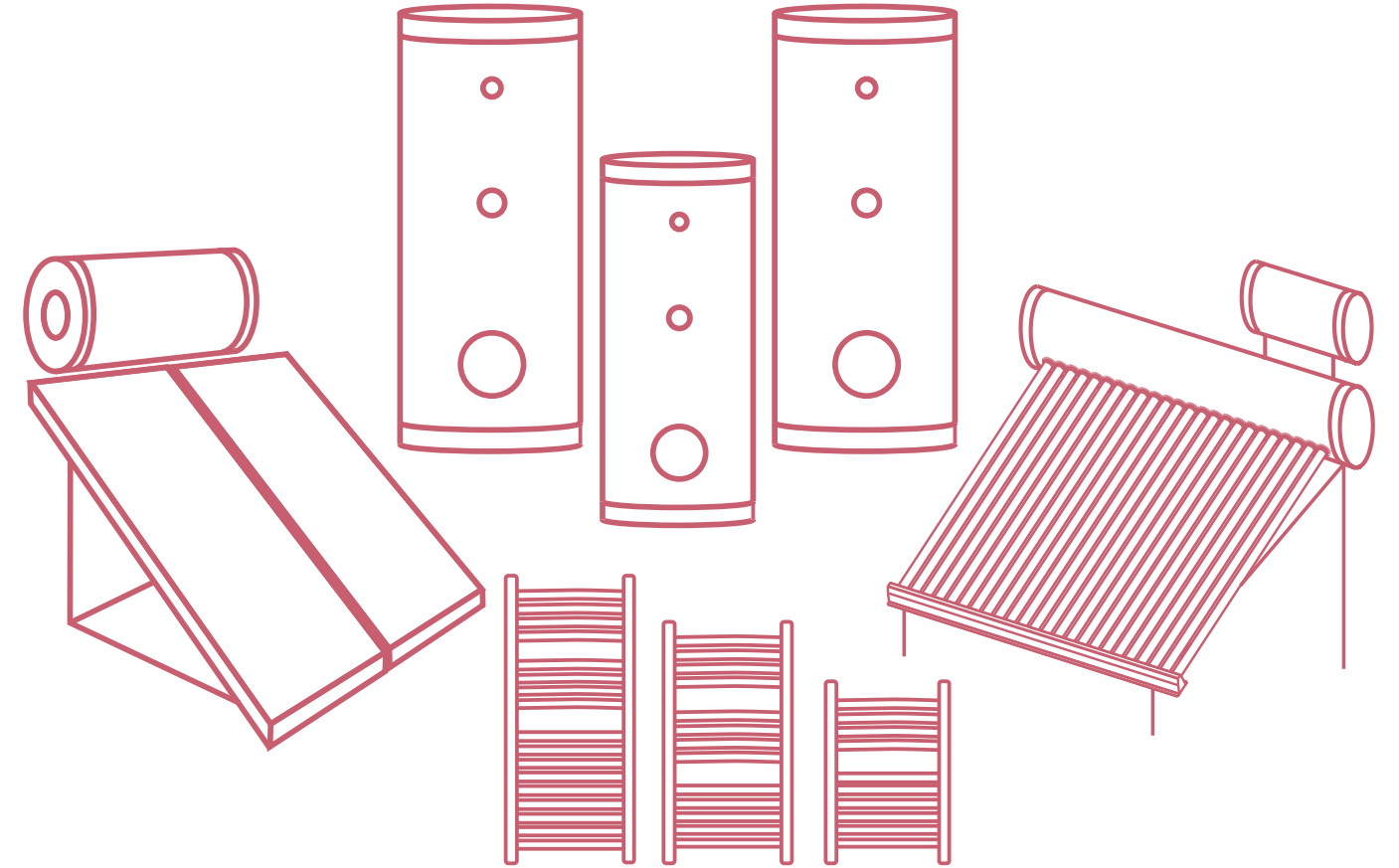
Dış Ticaret e-mail: [export@royalisi.com](mailto:export@royalisi.com)

Web: [www.royalisi.com](http://www.royalisi.com)

The new face of solar energy...



**40<sup>+</sup>**  
YEARS  
EXPERIENCE



**Emaye Boyler**  
**Lokal Güneş Enerji Sistemleri**  
**Alüminyum Havlupan**  
**Ürün Kataloğu**

# İÇİNDEKİLER

Hakkımızda	2 Sayfa
Sertifikalarımız / Genel Bilgi	3-4 Sayfa
Termosifon Serisi	05-06 Sayfa
Güneş Enerji Sistemleri	07-08 Sayfa
	09-10 Sayfa
	11-12 Sayfa
	13-14 Sayfa
Vakum Tüplü	15-16 Sayfa
Güneş Enerji Sistemleri	17-18 Sayfa
Royal Isı Serisi	19-20 Sayfa
Boyer ve Akümülyasyon	21-22 Sayfa
Tankları	23-24 Sayfa
	25-26 Sayfa
	27-28 Sayfa
	29-30 Sayfa
Alüminyum Havlu Radyatör	31-32 Sayfa
(Havlupan)	33-34 Sayfa



## hakkımızda

ROYAL ISI olarak, 1982 yılından bugüne insanı ve tabiatı önemseyen, ürün ve hizmet anlayışımızla sektörümüzde önde gelen markalardan biri olan firmamız, hayatınızı kolaylaştıracak ve hayata değer katacak projelere destek vermeyi; her geçen güneş enerji ve su kaynaklarımız azalırken, geliştirdiğimiz ürünler sayesinde maksimum enerji tasarrufu sağlayarak, sürdürülebilir geleceğe ve bütçenize katkı sağlamayı misyon edinen bir kuruluşuz.

Bugün, üretim tesislerimizde, 20 farklı tip ve modelde, yıllık 500.000 m2 güneş kollektörü ve ekipmanlarının üretimi yapılabilmektedir. Yurt dışında 5 Kıtada 30 ülkeye ihracat ve yurt genelinde oluşturulan içi satış ağına sahiptir.

Ulusal ve uluslararası dolaşıma uygun, tüm kalite standartlarına sahip olan firmamız, 35 yılı aşkın üretim tecrübesi ile kullanıcılarına sunduğu ürün kalitesi sayesinde uzun yıllar tercih sebebi haline gelmiştir. İmalat ve satışın yanı sıra, danışmanlık ve proje hizmetleri ile yurt içi ve yurt dışında güneş enerji sektörünün gelişmesine önemli katkılar sağlayan firmamız, Ar-Ge & Ür-Ge faaliyetlerine hız kesmeden devam etmektedir.

Her zaman teknoloji, kalite ve fiyat noktasında en iyi ve uygun ürünü sunmayı ilke edinen ROYAL ISI daha iyi ve konforlu bir yaşam için alternatif çözümler sunmaya devam edecektir.

Misyonumuz: Firmamız dinamik kadrosuyla, Türkiye'nin yükselen hedeflerine katkıda bulunmak, hizmet verdiği Güneş Enerji sektöründe yenilikçi ve teknolojik ürünler geliştirerek, sektör liderliğini elde etmektir. Bu misyona İstek hizmet etmek için rekabetçi, kurumsallaşmış, yatırım gücü olan, değişimlere hızlı ve sağlıklı tepkiler verebilen bir şirket olarak varlığını devam ettirmeyi amaçlamaktadır.

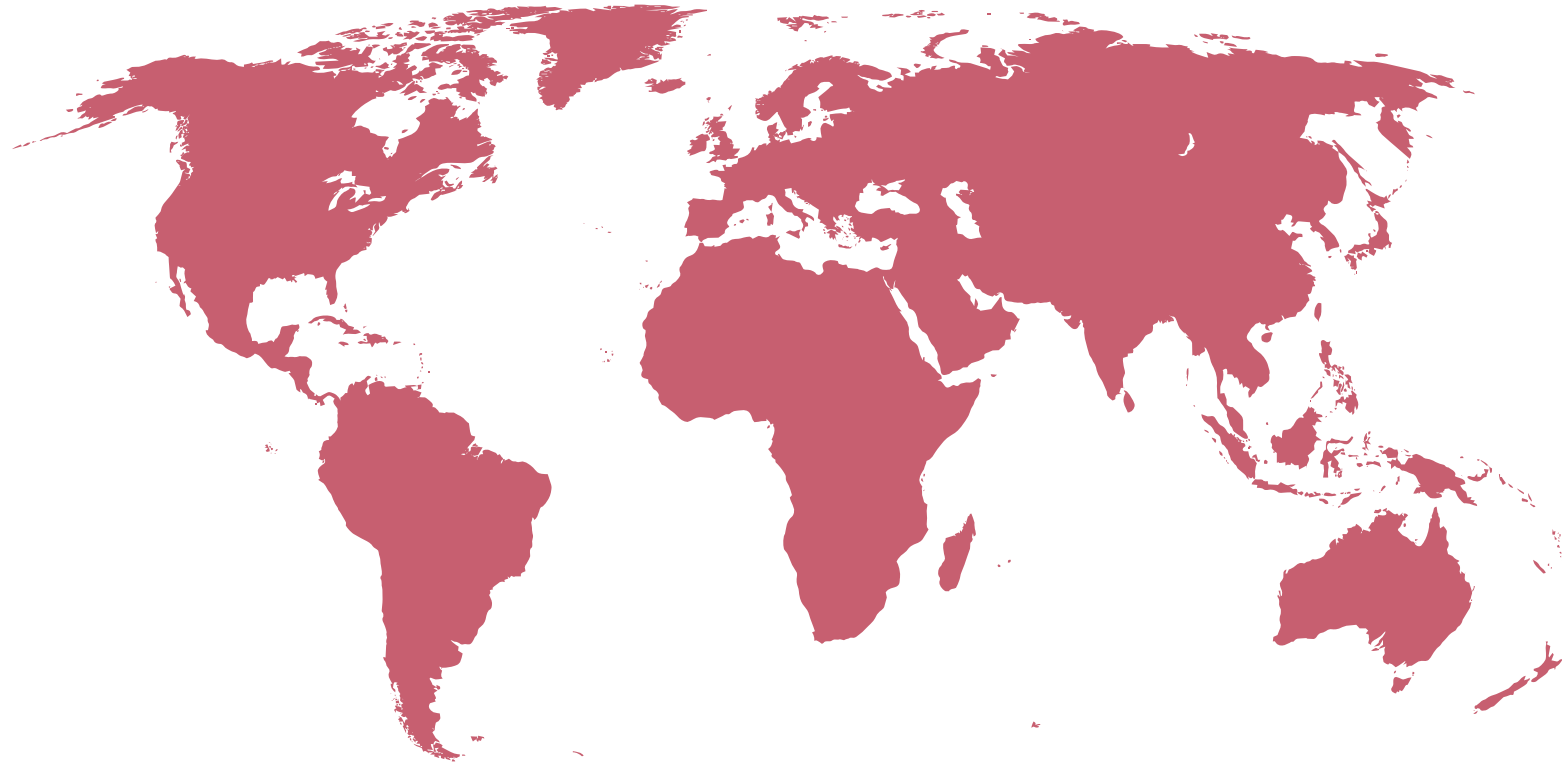
Vizyonumuz: Güneş enerji sektöründe Türkiye sınırları içindeki lider firma olmak, dünyaya bu hedefi taşımak ve 2023 yılında ROYAL ISI markasının dünyanın en değerli ilk 500 markası arasında yer almasını sağlamaktır.

Değerlerimiz: Dürüstlük, Yenilikçilik, Samimilik, Güvenilirlik ve Adil & Şeffaflık

Royal Isı Sanayi ve Ticaret Limited Şirketi



# Uluslararası Kalite Sertifikalarımızla Tüm Dünya'dayız...



# 40<sup>+</sup>

YEARS  
EXPERIENCE

## Yaşanabilir yarınlar için güneş enerjisi...

Güneş, milyonlarca yıldan beri aynı şekilde doğmaktadır. Sürekli, yorulmadan aydınlatmaya, ısıtmaya, yaşatmaya, yaşamaya devam eder...

Güneş, tükenmez ve sonsuz bir enerji kaynağı olmasının yanı sıra, yeryüzündeki hayatın olmazsa olmaz öğelerinden biridir. Kömür, petrol, doğalgaz, LPG, odun, biyogaz, hidrolik, rüzgar ve dalga enerjileri gibi enerji temini için kullanılan tüm kaynakların oluşum sebebidir.

Teknolojinin gelişmesi, sanayinin ilerlemesi, dünya nüfusunun artışı beraberinde enerjiye olan ihtiyacı da artırmaktadır. Enerjiye talebin sürekli artması sonucunda özellikle fosil yakıt (petrol, kömür, doğalgaz, LPG) kullanımı büyük ölçüde çoğalmakta ve bunun neticesinde dünya atmosferine, her gün daha fazla miktarda zehirli veya zararlı gazların atılmasına neden olmaktadır.

Bu gazlar, insanların çeşitli hastalıklara yakalanmasına, insan ömrünün kışalmasına sebep olmasının yanı sıra dünya atmosferinin ısınmasına; dünya atmosferindeki bu ısınmada, yeryüzünde düzensiz ve şiddetli yağışlara, tayfunlara, beklenmeyen fırtınalara, aşırı ve uzun süreli kuraklıklara, hava sıcaklığının artmasına ve sonuçta, yeryüzündeki canlı yaşamının olumsuz etkilenmesine sebep olmaktadır.

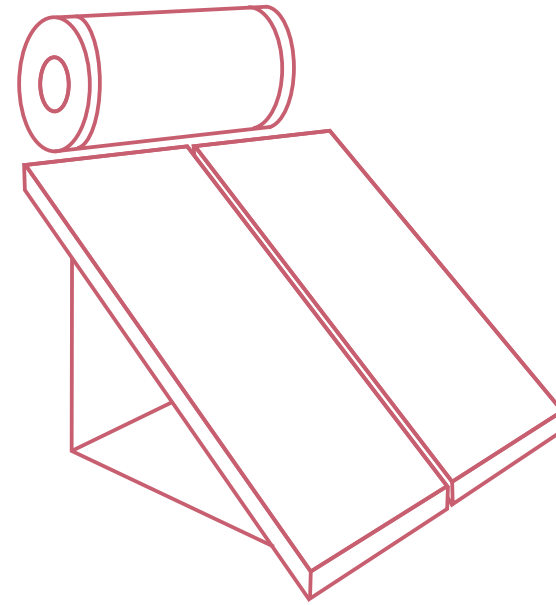
Gün geçtikçe fosil yakıtlara olan bağımlılığımızın artmasıyla doğru orantılı olarak kaynakların tükenme hızı da artmaktadır. Enerji ihtiyacımızı fosil yakıtlardan yenilenebilir enerjiye doğru kaydırmayı başardığımız zaman bizi sürdürülebilir, verimli, doğa dostu ve kendi elektriğini kendisi üreten bir gelecek beklemektedir.

Bir adet solar termal güneş kollektörü yılda ortalama 414 kWh enerji üretmektedir. Bu üretim, yıllık 258 Kg karbon salınımını engellemekte olup, Bir adet yetişkin ağacın bir yılda sağladığı karbon salınımının engellemesine denk gelmektedir.

Royal Isı Sanayi ve Ticaret Limited Şirketi



# Termosifon Serisi Güneş Enerji Sistemleri



SCL - 150 / 200 / 300 Kapalı Devre  
Termosifon Güneş Enerji Sistemleri...

SOL - 150 / 200 / 300 Açık Devre  
Termosifon Güneş Enerji Sistemleri ...





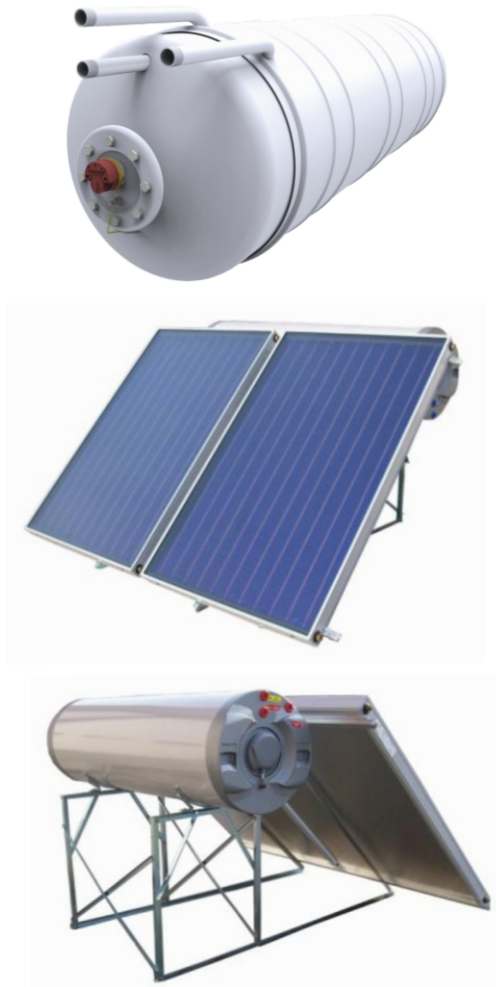
## TERMOSİFON SERİSİ GÜNEŞ ENERJİ SİSTEMLERİ

### Yeni nesil güneş enerjisi deposu...

Royal Isı Termosifon Güneş Enerjisi Sistemleri, soğuk su beslemesi, ilave bir şamandıralı depo olmaksızın, doğrudan şehir şebekesinden basınçlı bir şekilde beslenerek çalışan sistemlerdir. Bu tür sistemler basınç altında çalışan sistemlerdir. Dolayısıyla sistem daha çalışmaya başlamadan sistem şebeke basıncına ulaşmaktadır. Sistem çalışmaya başladığında sıcaklık arttıkça basınç da artmaktadır. Kapalı kaplar prensibine göre basınç arttıkça sistemin depolama tankı içerisindeki suyun sıcaklığı yüksek seviyelere ulaşmaktadır.



- ✓ Gıda sınıfı kalitesinde hijyenik vitroz emaye kaplı çelik basınçlı tank...
- ✓ Magnezyum anot koruması ile uzun kullanım ömrü...
- ✓ İlave Genleşme tankına gerek duymayan sistem...
- ✓ Eğimli çatılar ve düz çatılar için kolay kurulum...
- ✓ Kapalı ve Açık Sistem ile farklı ihtiyaçlara farklı çözümler...
- ✓ EN12976'ya göre Solar Keymark sertifikalı sistem



# Emaye Boyler

## Doğal Sirkülasyonlu Basınçlı Güneş Enerji Sistemleri...

### Emaye Depolama Tankı

#### Açık Devre Sistem (SOL Serisi) - Kapalı Devre Sistem (SCL Serisi)

Sistem Depolama Tankı iç yüzeyi titanyum bazlı emaye ile kaplanmıştır. Hijyeniktir ve uzun ömürlüdür. Depolama tankı kapasitesi 120 litreden 300 litreye kadardır. Kapalı Devre Sistemde Antifriz kaybı minimumdur çünkü sistem tamamen atmosfere kapalıdır. Royal Isı Kapalı Devre Termosifon Sistemler de harici bir genleşme tankına ihtiyaç yoktur. Özellikle su kesintisi olmayan alanlar için tasarlanan Royal Isı Termosifon Sistemler sıcak su konforu bakımından konvansiyonel şamandıra sistemlerine göre daha yüksek performans ve daha uygun kullanım özelliklerine sahiptir.

Royal Isı Termosifon Güneş Enerjisi Sistemleri iki ayrı sistem biçimindedir:

"SOL" Isıtıcı Akışkansız (Antifrizsiz) Açık Devre

"SCL" Isıtıcı Akışkanlı (Antifrizli) Kapalı Devre

### Güneş Kollektörü

Sistemde kullanılan güneş kollektörü, yüksek verimli, Selektif Absorber yüzeyli panelli, Alüminyum Kasalı, Yüksek ışınım geçirgenliğine ve yüksek dayanıma sahip, temperli solar camlı, yüksek yoğunluklu camyünü izolasyonlu, ürünlerden oluşan Royal Isı Trendline Serisi Güneş kollektörleri kullanılmaktadır. Böylelikle sistemdeki enerji kayıplarını minimize edilerek verim artışı sağlanmaktadır. Talep edilmesi durumunda siyah mat boyalı güneş kollektörleride sistemde kullanılmaktadır.

### Montaj Aksesuar ve Emniyet Ekipmanları

Tüm Royal Isı Termosifon sistemleri bir aksesuar ve emniyet paketi ile birlikte verilmektedir. Bu paket içerisinde bağlantı parçaları, emniyet ekipmanları güvenliği kurulum işletim için gerekli tüm parçalar bulunmaktadır. Montaj Aksesuar olarak Düz ve eğimli çatılara göre demonte montaj setleri bulunmaktadır. Bu setler standart olarak Boyalı - Galvaniz ve isteğe bağlı Alüminyum malzemeden siz değerli müşterilerimize sunulmaktadır.



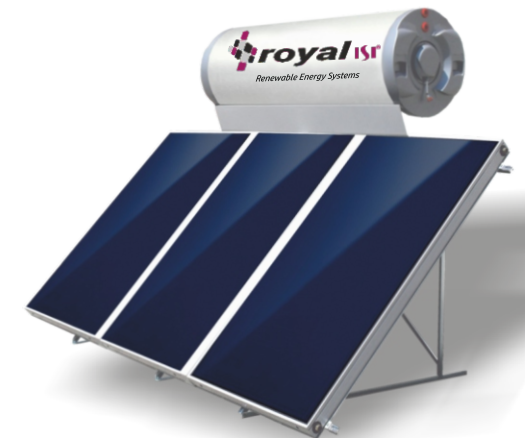
Solar Termal  
/ Solar Thermal



SOL 150 / SCL150 Termosifon Güneş Enerji Sistemi



SOL 200 / SCL 200 Termosifon Güneş Enerji Sistemi



SOL 300 / SCL 300 Termosifon Güneş Enerji Sistemi

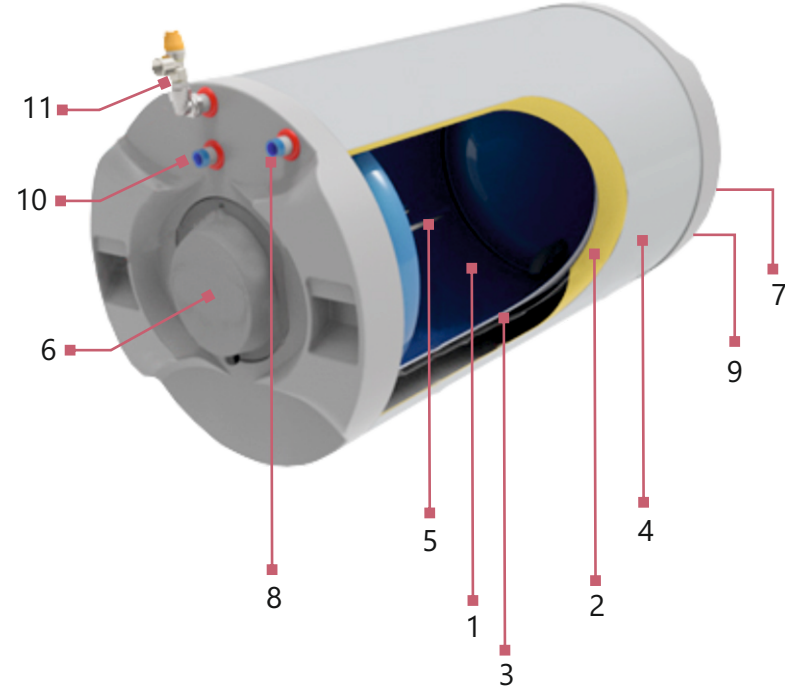




**Solar Termal**  
/ Solar Thermal

# Hijyenik Depolama

**SCL Serisi Kapalı Devre  
Termosifon Güneş Enerji Sistemleri...**



1. İç Tank Emaya Kaplı Çelik Malzemeden Üretilmiştir.
2. İzolasyon: Rijit Poliüretan
3. Dış Ceket / Isı Değiştirici Eşanjör
4. Dış Kılıf: 200 C Fırınlanmış Elektrostatik Toz Boya ile Kaplanmış metal
5. Magnezyum - Anod
6. Elektrikli Isıtıcı Girişi
7. Soğuk Su Girişi
8. Soğuk Akışkan Kollektör Gidiş
9. Sıcak Akışkan Kollektör Dönüş
10. Kullanım Sıcak Su Çıkış
11. Emniyet Ventili 3 Bar

## SCL Serisi Kapalı Devre Sistemler

Kapalı devre sistemlerde sıcak su tankının etrafında ısı değiştirici ceket-eşanjör vardır. Isıtıcı akışkan (antifriz), kollektör ile ısı değiştirici ceket-eşanjör arasında hareket ederek kollektörde oluşan ısıyı depodaki kullanım suyuna iletir. SCL Serisi Kapalı Devre Sistemler de harici bir genişleme tankına ihtiyacı yoktur. İsteğe bağlı elektrikli ısıtıcı ile bulutlu havalarda bile enerji devamlılığı sağlanabilir.



 <b>SCL-150 Termosifon Güneş Enerji Sistemi</b>	<b>Sistem Ekipmanları</b> 1 Adet Güneş Kollektörü 1 Adet SCL Depolama Tankı Kapasite: 150 lt 1 Adet Montaj Kiti (Tek Kollektörlü) 1 Grup Emniyet Ekipmanları 1 Grup Bağlantı Ekipmanları
 <b>SCL-200 Termosifon Güneş Enerji Sistemi</b>	<b>Sistem Ekipmanları</b> 2 Adet Güneş Kollektörü 1 Adet SCL Depolama Tankı Kapasite: 200 lt 1 Adet Montaj Kiti (Çift Kollektörlü) 1 Grup Emniyet Ekipmanları 1 Grup Bağlantı Ekipmanları
 <b>SCL-300 Termosifon Güneş Enerji Sistemi</b>	<b>Sistem Ekipmanları</b> 3 Adet Güneş Kollektörü 1 Adet SCL Depolama Tankı Kapasite: 300 lt 1 Adet Montaj Kiti (Üç Kollektörlü) 1 Grup Emniyet Ekipmanları 1 Grup Bağlantı Ekipmanları

# Kapalı Devre

**SCL 150 / 200 / 300  
Termosifon Güneş Enerji Sistemleri...**



**Solar Termal**  
/ Solar Thermal

## Çalışma Prensipleri / Üstünlükleri

Royal Isı termosifon güneş enerjili su ısıtıcıları yüksek verime sahiptir ve bakıma ihtiyaç duymayan sistemlerdir. Termosifon güneş enerjili su ısıtıcıları; 4 mevsim konfor şartlarında sıcak su elde etmenizi sağlar. Termosifon güneş enerjili su ısıtıcıları çevre dostudur ve güneşten sıcak su almanın konfor şartlarında en ekonomik yoludur.

Termosifon Güneş Enerjisi Sistemleri, soğuk su beslemesi, ilave bir şamandıralı depo olmaksızın, doğrudan şehir şebekesinden basınçlı bir şekilde beslenerek çalışan sistemlerdir. Bu tür sistemler basınç altında çalışan sistemlerdir. Dolayısıyla sistem daha çalışmaya başlamadan şebeke basıncına ulaşmaktadır. Sistem çalışmaya başladığında sıcaklık arttıkça basınç da artmaktadır. Kapalı kaplar prensibine göre basınç arttıkça sistemin depolama tankı içerisindeki suyun sıcaklığı yüksek seviyelere ulaşmaktadır.

Sistemde antifriz kaybı minimumdur çünkü tamamen atmosfere kapalıdır. Özellikle su kesintisi olmayan alanlar için tasarlanan termosifon sistemler sıcak su konforu bakımından konvansiyonel şamandıra sistemlerine göre daha yüksek performans ve daha uygun kullanım özelliklerine sahiptir.



## SCL Serisi Kapalı Devre Termosifon Sistemler Teknik Özellikler

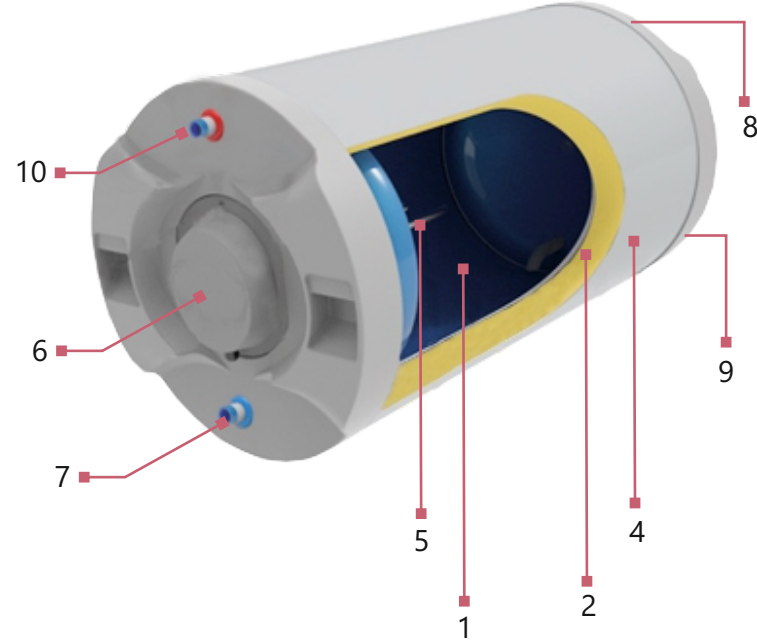
Sistem Modeli		SCL-150	SCL-200	SCL-300
Depolama Tankı	Tank Model No.	CL-T150	CL-T200	CL-T300
	Tank Tipi	Basınçlı Kapalı Devre		
	Tank Kapasitesi	150 L	200 L	300 L
	Dış Kılıf	200 C Fırınlanmış Elektrostatik Toz Boya Kaplanmış Metal		
	İç Tank Malzemesi	Vitreous Emaye Kaplı Çelik		
	Maksimum Çalışma Basıncı (İç Tank)	8 bar		
	Maksimum Çalışma Basıncı (Isı Değiştirici/ Dış Ceket)	3 bar		
	Elektrikli Isıtıcı (Opsiyonel)	2 kW		
	Ağırlık	77 kg	93 kg	130 kg
	Ölçü & Ebatlar	600*1075 mm	600*1325 mm	600*1830 mm
İzolasyon Malzemesi	Rijit Poliüretan			
Güneş Kollektörü	Kollektör Model No.	ROYALSHINE		
	Ölçüler L x W x T	1940 x 1200 x 85 mm		
	Brüt Alan (m <sup>2</sup> )	2.32 m <sup>2</sup> x 1 Pcs	2.32 m <sup>2</sup> x 2 Pcs	2.32 m <sup>2</sup> x 2Pcs
	Abrorber Panel Malzemesi	Mavi Selektif (Titanyum Alaşımı)		
	Cam / Üst Örtü	Temperlenmiş Solar Cam		
	Kasa Malzemesi	Ekstrüzyon Alüminyum Profil Üzeri Elektrostatik Toz Boya		
	İzolasyon Malzemesi	Camyünü - Taşyünü		



**Solar Termal**  
/ Solar Thermal

# Açık Devre

SOL 150 / 200 / 300 Serisi  
Termosifon Güneş Enerji Sistemi...



1. İç Tank Emaya Kaplı Çelik Malzemeden Üretilmiştir.
2. İzolasyon: Rijit Poliüretan
4. Dış Kılıf: 200 C Fırınlanmış Elektrostatik Toz Boya ile Kaplanmış metal
5. Magnezyum - Anod
6. Elektrikli Isıtıcı Girişi
7. Soğuk Su Girişi
8. Soğuk Su Kollektör Gidiş
9. Sıcak Su Kollektör Dönüş
10. Kullanım Sıcak Su Çıkış

## SOL Serisi Açık Devre Sistemler

Açık Devre Sistemler hem basit hem de Kapalı Devre Sistemlere göre ekonomiktir. Su kalitesinin uygun olduğu ve donma riskinin olmadığı iklimler için geliştirilmiştir. Isıtıcı akışkana ve eşanjöre ihtiyaç duymaz, depodaki kullanım suyu kollektöre giderek doğrudan ısınır. Isınan su depoya geri döner ve böylelikle kullanım sıcak suyu elde edilen sistemlerdir.



# Konforal Sıcak Su

SOL Serisi Açık Devre  
Termosifon Güneş Enerji Sistemi...



**Solar Termal**  
/ Solar Thermal



## SOL Serisi Açık Devre Termosifon Sistemler Teknik Özellikler

System Model		SOL-150	SOL-200	SOL-300
Water Tank	Tank Model No.	OL-T150	OL-T200	OL-T300
	Tank Tipi	Basıncılı Açık Devre		
	Tank Kapasitesi	150 L	200 L	300 L
	Dış Kılıf Malzemesi	200 C Fırınlanmış Elektrostatik Toz Boya Kaplanmış Metal		
	İç Tank Malzemesi	Vitreous Emaye Kaplı Çelik		
	Maksimum Çalışma Basıncı (İç Tank)	8 bar		
	Elektrikli Isıtıcı (Opsiyonel)	2 kW		
	Ağırlık	77 kg	93 kg	130 kg
	Ölçü & Ebatlar	600*1075 mm	600*1325 mm	600*1830 mm
	İzolasyon Malzemesi	Rijit Poliüretan		
Solar Collector	Kollektör Model No.	ROYALSHINE		
	Ölçüler L x W x T	1940 x 1200 x 85 mm		
	Brüt Alan ( m <sup>2</sup> )	2.32 m <sup>2</sup> x 1 Pcs	2.32 m <sup>2</sup> x 2 Pcs	2.32 m <sup>2</sup> x 2Pcs
	Abrorber Panel Malzemesi	Mavi Selektif (Titanyum Alaşımı)		
	Cam / Üst Örtü	Temperlenmiş Solar Cam		
	Kasa Malzemesi	Ekstrüzyon Alüminyum Profil Üzeri Elektrostatik Toz Boya		
	İzolasyon Malzemesi	Camyünü - Taşyünü		





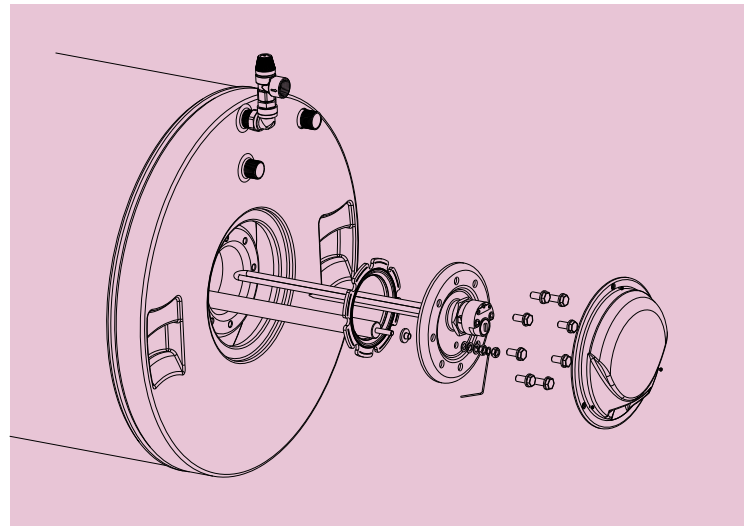
Solar Termal  
/ Solar Thermal

# Çoklu Sistemler

Tichelman Bağlantısı ile Sistemlerin  
Kapasitesini Artırmak Çok Kolay...



Bu sistemler şebeke basıncı altında çalışan sistemlerdir. Bu sebepten dolayı ortak sıcak su tüketiminin fazla olduğu yerlerde ise TICHELMAN bağlantısı ile kaskat yapılarak kapasite artırımı yapılabilmektedir.



## Elektrikli Isıtıcı Bağlantısı

Elektrikli ısıtıcının sızdırmazlığının sağlanması için özel sıvı conta kullanılmıştır. Bu sebepten ötürü elektrikli ısıtıcı sökülürken yüksek tork uygulanmalıdır. Elektrikli ısıtıcının elektriksel bağlantıları yapılırken muhakkak kullanma kılavuzundaki emniyet ve bağlantı direktiflerine uyulmalıdır.



# Üniversal Montaj

Üniversal Montaj Seti ile  
Her Türlü Koşulda kolay Montaj Yapın...



Solar Termal  
/ Solar Thermal



## Üniversal Montaj Setleri

Tüm Royal Isı Termosifon sistemlerin üniversal montaj setleri Düz ve eğimli çatılara göre demonte montaja uygun şekilde dizayn edilerek siz değerli müşterilerimize sunulmaktadır. Setler standart olarak Boyalı - Galvaniz ve isteğe bağlı Alüminyum malzemeden yapılabilmektedir.

## Eğimli ve Düz Çatılarda Üniversal Montaj Setlerinin Rüzgar Gücü & Kar Yüğü Değerleri

Rüzgar Yüğü Optimum Yükseklik  
90 km/h 800 m

Kar Yüğü Optimum Yükseklik  
30 Kg/m<sup>2</sup> 800 m

## Bazı Sistem Aksesuarları

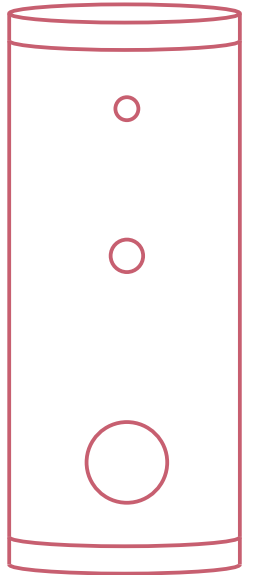
Çekvalf 1/2" FF	T Nipel 3/4" FM	Dirsek 3/4" FF	
Filtre 1/2" FF	Nipel 1/2" MM	Oransal Nipel 3/4" - 1/2" MM	Tapa 3/4" M
Emniyet Ventili 8 & 3 bar M	Dirsek 3/4" MM	Tapa 3/4" F	Dirsek 3/4" FM



# Royal Isı Serisi Boyler & Akümülasyon Tankı



Hızlı ısıtma ve hijyenik depolama için  
Royal Isı Serisi boyleri tercih edin...







# Emaye Hızlı Boyler

Dik Silindirik Tip  
Tek & Çift Çelik Serpantinli Boyler...



Sıcak Su Depolama  
/ Domestic Hot Water

## Teknik Özellikler



**Yüksek Basınç Dayanımı**  
Royal Isı Litroline boyler ve akümülayon tankları maksimum çalışma basıncı 10 Bar 'dır.



**İç Yüzey Kaplaması**  
DIN 4753 Standardına göre iç yüzey kaplaması çift katmanlı emayekaplıdır.



**Yüksek ısı verimlilik ve dayanıklılık**  
Helozonik veya U tipi Serpantinleri sayesinde yüksek verimlilik ve dayanıma sahiptir.



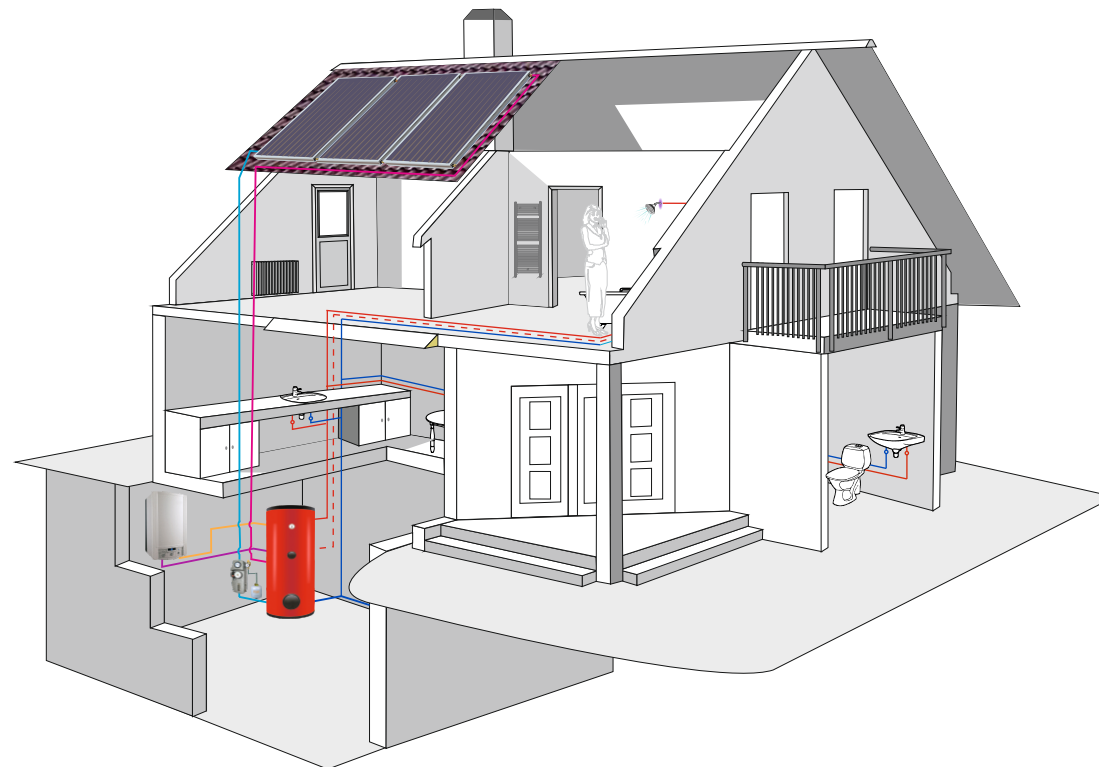
**Saatlik Nominal Isı Taransfer Gücü**  
Saatlik ısı transfer gücü maksimum seviyededir.



**Uluslararası Geçerliliği Olan Kalite Belgeleri**  
TSE - CE - ISO 9001 Sertifikalarını sahiptir.



**Dik Silindirik Tipte Farklı Model ve Kapasiteler**  
Royal Isı Boyler ve Akümülayon Tankları 100 lt 'den 5000 lt kadar üretilmektedir.



## Boyer ve Akümülayon Tankı



Royal Isı Boylerler ve Akümülayon Tankları güneş enerjisi veya kazan ısıtma sistemlerinden bivalent kullanılması sonucu elde edilen ısının serpantinler yardımıyla kullanma suyuna aktarılmasını sağlayan ve kesintisiz şekilde kullanım sıcak suyunun elde edilmesinde kullanılan cihazlardır.

İkinci enerji kaynağı olarak elektrikli ısıtıcı opsiyonel olarak takılabilmektedir.

Royal Isı Boylerler estetik ve yenilikçi bir boyler tasarımına sahiptir, uluslararası geçerliliği bulunan CE standartlarına uygun olarak üretilmektedir.

Özel tasarımı sayesinde serpantininde elde edilen ısı enerjisi boyler içerisine homojen bir dağılım göstermektedir.

İç yüzey kaplaması DIN 4753 standardına uygun korozyona dayanıklı, %100 hijyen sağlayan, emaye veya 304 Kalite Cr-Ni malzemeden mamuldür.

Boyerlerin maksimum çalışma basıncı 10 Bar'dır.

Boyerlere opsiyonel olarak elektrikli ısıtıcı - Mg / Anot Göstergesi ve Termometre takılabilmektedir.



Boyerin yeni adı  
**Royal Isı Litroline Serisi Boyler**  
100 lt - 5000 lt





Sıcak Su Depolama  
/ Domestic Hot Water

# Litroline Serisi

L101 ..... L 5001 Serisi  
Tek Serpantinli Hızlı Boyler...



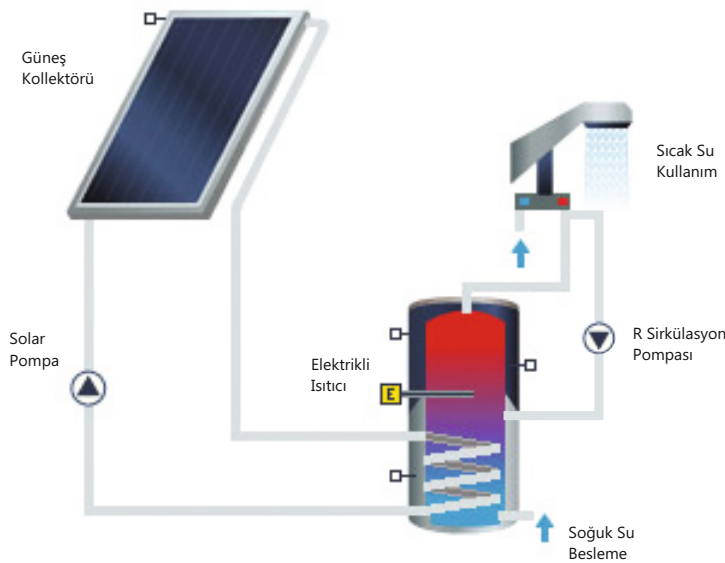
## Hızlı & Hijyenik Sıcak Su Depolama ...

Royal Isı Emaye Boylerler estetik ve yenilikçi bir boyler tasarımına sahiptir. Uluslararası geçerliliği bulunan CE standartlarına uygun olarak üretilmektedir. Özel tasarımı sayesinde serpantininde elde edilen ısı enerjisi boyler içerisine homojen bir dağılım göstermektedir.

İç yüzey kaplaması DIN 4753 standardına uygun korozyona dayanıklı, %100 hijyen sağlayan, emaye ile kaplıdır. Tek Serpantinli Boylerler, güneş enerjisi veya kazan ısıtma sistemlerinden birinin kullanılması sonucu elde edilen ısının serpantin yardımıyla kullanma suyunu aktarılmasını sağlayan ve kesintisiz şekilde kullanım sıcak suyunun elde edilmesinde kullanılan cihazlardır. İkinci enerji kaynağı olarak elektrikli ısıtıcı opsiyonel olarak takılabilmektedir.

Genel Olarak Sistem Ekipmanları sırasıyla;

- \*\*\*Güneş Kolektörleri
- \*\*\*Taşıyıcı Sehpa ve Montaj Aksesuarları
- \*\*\*Tek Serpantinli Boyler
- \*\*\*Solar Pompa
- \*\*\*Elektrikli Isıtıcı (Opsiyonel)
- \*\*\*Solar kontrol Cihazı
- \*\*\*R Sirkülasyon Pompası
- \*\*\*Boru ve İzolasyon Malzemeleri



# Hızlı & Hijyenik

Özel Emaye Kaplaması Sayesinde  
Hijyenik Sıcak Su Depolaması Sağlar...



Sıcak Su Depolama  
/ Domestic Hot Water

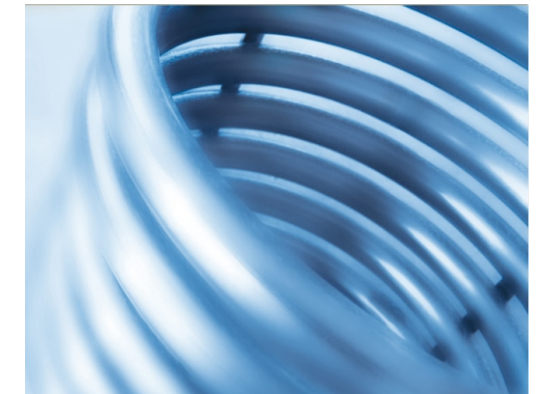
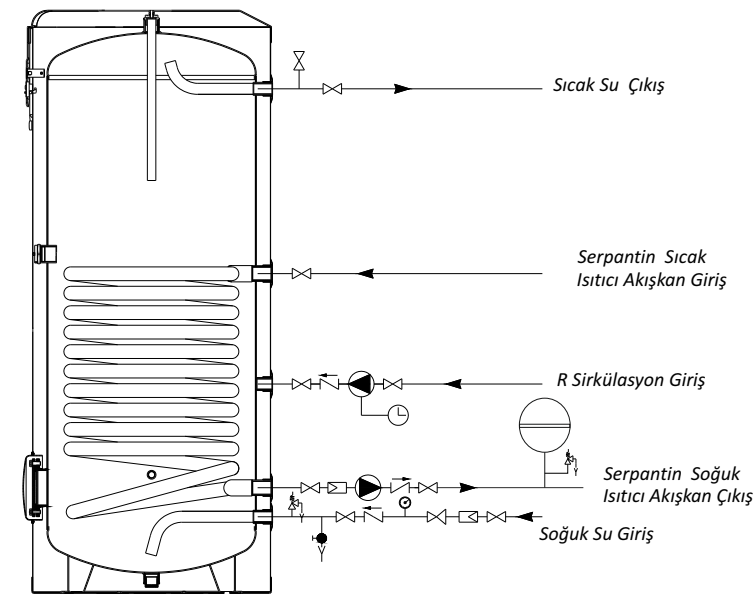
## ROYAL ISI SERİSİ TEK SERPANTİNLİ BOYLER TEKNİK ÖZELLİKLER TABLOSU

MODEL	Birim	L 101	L 161	L 201	L 301	L 351	L 501	L 601	L 801	L 1001	L 1501	L 2001	L 2501	L 3001	L 4001	L 5001	
Kapasite	lt.	100	160	200	300	350	500	600	800	1000	1500	2000	2500	3000	4000	5000	
Çap	mm	550	550	550	740	740	740	740	950	950	1200	1200	1320	1400	1580	1680	
Yükseklik	mm	1000	1300	1580	1400	1650	2000	2200	2450	2750	2750	2750	2750	2750	2750	2900	
Soğuk Su Boyler Giriş	inç	3/4"	3/4"	3/4"	3/4"	1"	1"	1"	1 1/4"	1 1/4"	1 1/4"	1 1/4"	1 1/2"	1 1/2"	2 1/2"	2 1/2"	
Sıcak Su Kullanım Boyler Çıkış	inç	3/4"	3/4"	3/4"	3/4"	1"	1"	1"	1 1/4"	1 1/4"	1 1/4"	1 1/4"	1 1/2"	1 1/2"	2 1/2"	2 1/2"	
Sirkülasyon	inç	3/4"	3/4"	3/4"	3/4"	1"	1"	1"	1 1/4"	1 1/4"	1 1/4"	1 1/4"	1 1/4"	1 1/4"	2"	2"	
Termostat Sensör Girişi	mm	Ø9	Ø9	Ø9	Ø9	Ø9	Ø9	Ø9	Ø9	Ø9	Ø9	Ø9	Ø9	Ø9	Ø9	Ø9	
Isıtıcı Akışkan Sıcak Giriş - Serpantin	inç	1"	1"	1 1/4"	1"	1 1/4"	1 1/4"	1 1/4"	1 1/4"	1 1/4"	1 1/4"	1 1/4"	1 1/4"	1 1/4"	2"	2"	
Isıtıcı Akışkan Soğuk Çıkış - Serpantin	inç	1"	1"	1 1/4"	1"	1 1/4"	1 1/4"	1 1/4"	1 1/4"	1 1/4"	1 1/4"	1 1/4"	1 1/4"	1 1/4"	2"	2"	
Serpantin Isıtma Yüzey Alanı	m <sup>2</sup>	0,8	1	1	1,2	1,2	1,4	1,8	2,2	2,6	3,4	3,8	4,2	5,0	6,6	7,4	
Mg - Anot Bağlantısı	inç	1 1/4"	1 1/4"	1 1/4"	1 1/4"	1 1/4"	1 1/4"	1 1/4"	1 1/4"	1 1/4"	1 1/2"	1 1/2"	1 1/2"	1 1/2"	1 1/2"	1 1/2"	
Elektrikli ısıtıcı Girişi	inç	1 1/2"	1 1/2"	1 1/2"	1 1/2"	1 1/2"	1 1/2"	1 1/2"	1 1/2"	1 1/2"	1 1/2"	1 1/2"	2"	2"	2"	2"	
İzolasyon		Yüksek Yoğunluklu - Düşük ısı iletim katsayılı Rijit Poliüretan İzolasyon								Özel Endüstriyel Tip Soft Poliüretan İzolasyon							
İzolasyon Kalınlığı	mm	50	50	50	50	50	50	50	80	80	80	80	80	80	80	80	
Kullanım Suyu Maksimum İşletme Basıncı	Bar	10	10	10	10	10	10	10	10	10	10	10	10	10	10	10	
Brüt Ağırlık	Kg	58	76	85	112	125	162	200	254	298	400	450	610	660	844	1000	



ISO 9001 : 2008

### Tek Serpantinli Boyler Tesilat Bağlantı Şeması



### Sistemde Kullanılan Ekipmanlar

- Vana
- Çekvalf
- Pislik Tutucu
- Basınç Düşürücü
- R Sirkülasyon Pompası
- Akış Yönleri
- Emn. Ventili
- Boşaltma
- Isıtıcı Akışkan Sirkülasyon Pompası
- Kapalı Genleşme Deposu





Sıcak Su Depolama  
/ Domestic Hot Water

# Royal Isı Serisi

L202 ..... L 5002 Serisi  
Çift Serpantinli Hızlı Boyler...

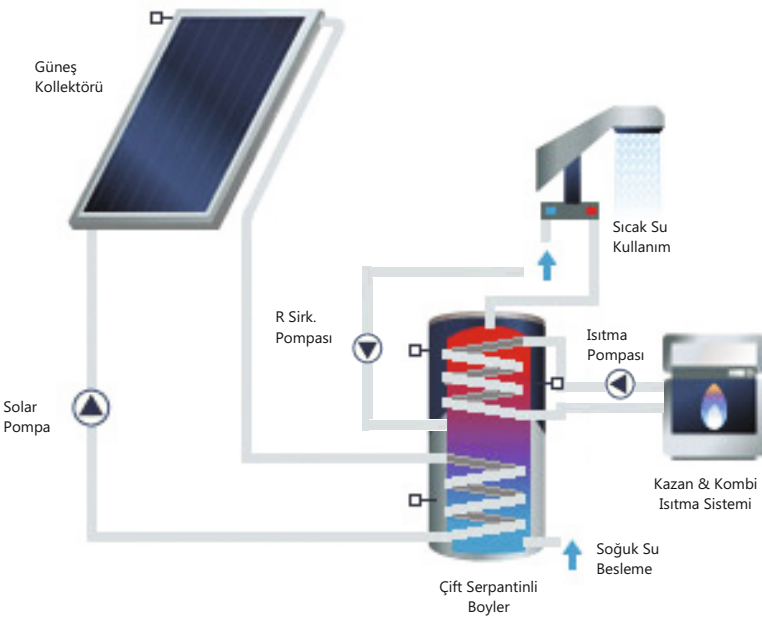


## Bivalent Isıtma ile Sıcak Su Depolama ...

Çift Serpantinli boylerli, cebri sirkülasyonlu güneş enerji sistemlerini bivalent şekilde aynı anda hem güneş enerjisi kullanılması sonucu elde edilen ısının, boiler alt serpantinleri yardımıyla kullanma suyuna aktarılmasını sağlayan, ayrıca güneş enerjisinin yeterli olmadığı durumlarda ise boiler üst serpantini ile kazan veya kombi yardımı ile kullanım sıcak suyunun aktarılmasını sağlayarak ve böylelikle kesintisiz konfor şartlarında kullanım sıcak suyunun elde edilmesinde kullanılan cihazlardır. Üçüncü enerji kaynağı olarak elektrikli ısıtıcı opsiyonel olarak takılabilmektedir. Kapasite : 200 lt.'den 5000 lt.'ye kadar değişik kapasitelerde üretilmektedir.

Genel Olarak Sistem Ekipmanları sırasıyla;

- \*\*\*Güneş Kolektörleri
- \*\*\*Taşıyıcı Sehpa ve Montaj Aksesuarları
- \*\*\*Çift Serpantinli Boyler
- \*\*\*Solar Pompa
- \*\*\*Kazan veya Kombi
- \*\*\*Solar + Isıtma kontrol Cihazı
- \*\*\*Kazan Boyler Arası Sirk. Pompası
- \*\*\*R Sirkülasyon Pompası
- \*\*\*Boru ve İzolasyon Malzemeleri



# Royal Isı Boyler

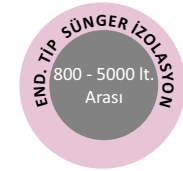
Bivalent Isıtma ile Hızlı Sonuç  
Üstün Verim...



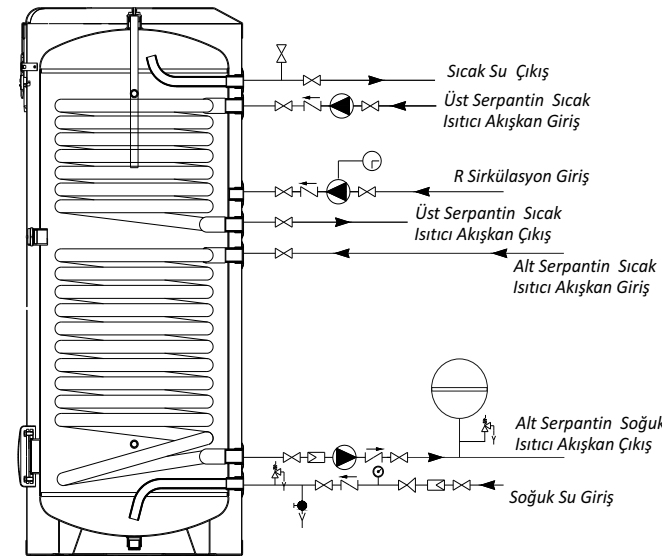
Sıcak Su Depolama  
/ Domestic Hot Water

## ROYAL ISI SERİSİ ÇİFT SERPANTİNLİ BOYLER TEKNİK ÖZELLİKLER TABLOSU

MODEL	Birim	L 202	L 302	L 352	L 502	L 602	L 802	L 1002	L 1502	L 2002	L 2502	L 3002	L 4002	L 5002
Kapasite	lt.	200	300	350	500	600	800	1000	1500	2000	2500	3000	4000	5000
Çap	mm	550	740	740	740	740	950	950	1200	1200	1320	1400	1580	1680
Yükseklik	mm	1580	1400	1650	2000	2200	2450	2750	2750	2750	2750	2750	2750	2900
Soğuk Su Boyler Giriş	inç	3/4"	3/4"	1"	1"	1"	1 1/4"	1 1/4"	1 1/4"	1 1/4"	1 1/2"	1 1/2"	2 1/2"	2 1/2"
Sıcak Su Kullanım Boyler Çıkış	inç	3/4"	3/4"	1"	1"	1"	1 1/4"	1 1/4"	1 1/4"	1 1/4"	1 1/2"	1 1/2"	2 1/2"	2 1/2"
Sirkülasyon	inç	3/4"	3/4"	1"	1"	1"	1 1/4"	1 1/4"	1 1/4"	1 1/4"	1 1/4"	1 1/4"	2"	2"
Termostat Sensör Giriş	mm	Ø9	Ø9	Ø9	Ø9	Ø9	Ø9	Ø9	Ø9	Ø9	Ø9	Ø9	Ø9	Ø9
Isıtıcı Akışkan Sıcak Giriş - Serpantin	inç	1 1/4"	1"	1 1/4"	1 1/4"	1 1/4"	1 1/4"	1 1/4"	1 1/4"	1 1/4"	1 1/4"	1 1/4"	2"	2"
Isıtıcı Akışkan Soğuk Çıkış - Serpantin	inç	1 1/4"	1"	1 1/4"	1 1/4"	1 1/4"	1 1/4"	1 1/4"	1 1/4"	1 1/4"	1 1/4"	1 1/4"	2"	2"
Serpantin Isıtma Yüzey Alanı	m <sup>2</sup>	1	1,2	1,2	1,4	1,8	2,2	2,6	3,4	3,8	4,2	5,0	6,6	7,4
Serpantin Isıtma Yüzey Alanı	m <sup>2</sup>	1	1,2	1,2	1,4	1,8	2,2	2,6	3,4	3,8	4,2	5,0	6,6	7,4
Mg - Anot Bağlantısı	inç	1 1/4"	1 1/4"	1 1/4"	1 1/4"	1 1/4"	1 1/4"	1 1/4"	1 1/2"	1 1/2"	1 1/2"	1 1/2"	1 1/2"	1 1/2"
Elektrikli ısıtıcı Girişi	inç	1 1/2"	1 1/2"	1 1/2"	1 1/2"	1 1/2"	1 1/2"	1 1/2"	1 1/2"	1 1/2"	2"	2"	2"	2"
İzolasyon		Yüksek Yoğunluklu - Düşük Isı İletim katsayılı Rijit Poliüretan İzolasyon						Özel Endüstriyel Tip Soft Poliüretan İzolasyon						
İzolasyon Kalınlığı	mm	50	50	50	50	50	80	80	80	80	80	80	80	80
Kullanım Suyu Maksimum İşletme Basıncı	Bar	10	10	10	10	10	10	10	10	10	10	10	10	10
Brüt Ağırlık	Kg	102	132	145	180	220	286	328	452	503	670	748	934	1100



### Tek Serpantinli Boyler Tesisat Bağlantı Şeması



### Sistemde Kullanılan Ekipmanlar

- Vana
- Çekvalf
- Pislik Tutucu
- Basınç Düşürücü
- R Sirkülasyon Pompası
- Akış Yönleri
- Emn. Ventili
- Boşaltma
- Isıtıcı Akışkan Sirkülasyon Pompası
- Kapalı Genleşme Deposu





Sıcak Su Depolama  
/ Domestic Hot Water

# Royal Isı Serisi

VS 800 IP ..... VS 5000 IP Serisi  
Akümülyasyon (Buffer) Tanklar...



## Farklı İhtiyaçlara Farklı Buffer Tank Çözümleri...

İstek, geniş hacimli büyük Akümülyasyon Buffer Tanklar yüksek enerji depolaması gerektiren, farklı zonlamalı sistemler için geliştirilmiştir. 800 ila 5000 litre arasında değişen çoklu eşanjör konfigürasyonları ile çeşitli versiyonlarda farklı sistem çözümleri sunmaktadır.

VS IP Serisi Akümülyasyon (Buffer) Tanklar mükemmel mekanik özellikler sağlayan ST37-2 yumuşak çelikten yapılmıştır ve korozyona karşı korumak için dış cephe boyası uygulanmıştır. Buffer Tankta kullanılan eşanjörler 316L paslanmaz çelikten imal edilmiştir.

Akümülyasyon (Buffer) Tanklar çalışma prensibi olarak aynı anda bivalent şekilde geçiş suyu olarak da bilinen DHW (kullanım sıcak suyunu) anında ısıtma ve kullanıma sunma, bunun yanı sıra farklı zonlar da ısıtma suyu sağlama amacıyla geliştirilmiştir. Tankın dış yüzeyi siyah, yüksek kaliteli, sentetik endüstriyel tip yumuşak izolasyon üzeri bir deri kılıf şeklindedir.

Ayrıca, Royal Isı olarak farklı projelerinize teknik departmanımız tarafından satış öncesi proje çalışması yapılarak, size ve projenize özel isteklerinize uygun Akümülyasyon (Buffer) tank geliştirilerek sunulabilmektedir.

# Buffer Tank

Çoklu Zonlu Sistemlere Özel  
Akümülyasyon (Buffer) Tank Çözümleri...

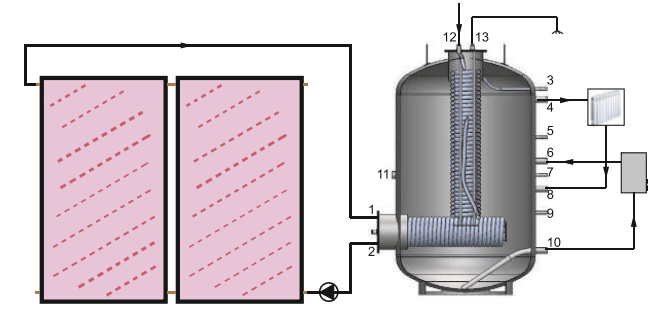


Sıcak Su Depolama  
/ Domestic Hot Water

Model		VS 800 IP	VS 1000 IP	VS 1500 IP	VS 2000 IP	VS 3000 IP	VS 4000 IP	VS 5000 IP
Ürün Kodu		2012979	2012969	2012985	2012966	2012986	2012987	2012988
Primer Devre Eşanjör Alanı	m <sup>2</sup>	1.8	1.8	2.1	3.0	4.0	5.5	6.0
Primer Devre Eşanjör Hacmi	l	5.52	5.52	6.43	12.9	17.2	23.7	25.8
Maks. Çalışma Basıncı Primer	bar	8	8	8	8	8	8	8
Sekonder Devre Hacmi	l	800	1000	1500	2000	3000	4000	5000
Maks. Çalışma Basıncı Sekonder	bar	3	3	3	3	3	3	3
3. Devre Eşanjör Alanı	m <sup>2</sup>	1x4.5	6.0 (1x6.0)	9.0 (2x4.5)	9.0 (2x4.5)	13.5 (3x4.5)	18 (4x4.5)	18 (4x4.5)
3. Devre Eşanjör Hacmi	l	19.33	25.78	38.65	38.65	58.00	77.30	77.3
Maks. Çalışma Basıncı 3. Devre	bar	8	8	8	8	8	8	8
Dış Kaplama		Epoksi Kaplama						
İzolasyon		Flexible polyurethane PU. Espesor de 100 mm and density 15 kg/m <sup>3</sup>						
Çap	mm	1050	1050	1200	1400	1600	1800	2000
Yükseklik	mm	1716	2116	2185	2170	2393	2505	2488
Ağırlık	kg	150	176	229	339	444	618	701
Gövde Malzemesi		ST37-2 Orta Karbonlu Çelik						
Eşanjör Malzemesi		316L Krom Nikel Çelik						
HSW production power*	kW	58.0	77.0	116.0	116.0	174.0	232.0	232.0
Primary exchange power**	kW	32.8	32.8	38.60	49.0	69.4	79.4	97.0

\* Test koşulları: Ortalama depolama sıcaklığı 60 °C; Ortalama giriş sıcaklığı 36°C; HSW akışı 41,5 l / dk.  
\*\* Test koşulları: Ortalama Depolama sıcaklığı 15 °C; Ortalama giriş sıcaklığı 60°C; birincil devrede akış 9,33 l / dk.  
\*\*\* Talep üzerine diğer üçüncül eşanjör düzenlemeleri de yapılabilir. Teknik servisi isteyin.

### VS IP: Buffer Tank ve radyatörler için kazan / arotermik ile kurulum



#### PRİMER DEVRE

1. Güneş enerjisi giriş [1 °M] \*
2. Güneş enerjisi çıkış [1 °M] \*

\* 800, 1000 ve 1500 litre versiyonlar için girişler 1/2 °M

#### SEKONDER DEVRE

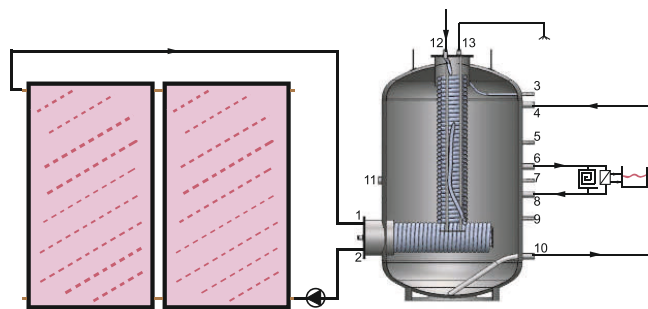
3. Depo tahliyesi [1/2 °F]  
3 bar emniyet valfi
4. Radyatörlere akış [1 1/4 °F]
5. Sensör yuvası [1/2 °F]
6. Kazan / arotermik geri dönüş [1 1/4 °F]
7. Sensör yuvası [1/2 °F]
8. Radyatör dönüşü [1 1/4 °F]
9. Sensör yuvası [1/2 °F]
10. Kazan / arotermik akış. Doldurma [1 1/4 °F]
11. Mg - Anot girişi [1 1/2 °F]

#### ÜÇÜNCÜ DEVRE

12. DCW girişi [1 °M]
13. DHW çıkışı [1 °M]

\* Her eşanjör için

### VS IP: Buffer Tank - DHW ve radyant zemin veya yüzme havuzu için kazan / arotermik ile kurulum



#### PRİMER DEVRE

1. Güneş enerjisi giriş [1 °M] \*
2. Güneş enerjisi çıkış [1 °M] \*

\* 800, 1000 ve 1500 litre versiyonlar için girişler 1/2 °M

#### SEKONDER DEVRE

3. Depo tahliyesi [1/2 °F]  
3 bar emniyet valfi
4. Kazan / arotermik akış. dönüş [1 1/4 °F]
5. Sensör yuvası [1/2 °F]
6. Yerden ısıtma / yüzme havuzuna akış girişi [1 1/4 °F]
7. Sensör yuvası [1/2 °F]
8. Yerden ısıtma / yüzme havuzuna akış dönüş [1 1/4 °F]
9. Sensör yuvası [1/2 °F]
10. Kazan / arotermik akış. Doldurma [1 1/4 °F]
11. Mg - Anot girişi [1 1/2 °F]

#### ÜÇÜNCÜ DEVRE

12. DCW girişi [1 °M]
13. DHW çıkışı [1 °M]

\* Her eşanjör için



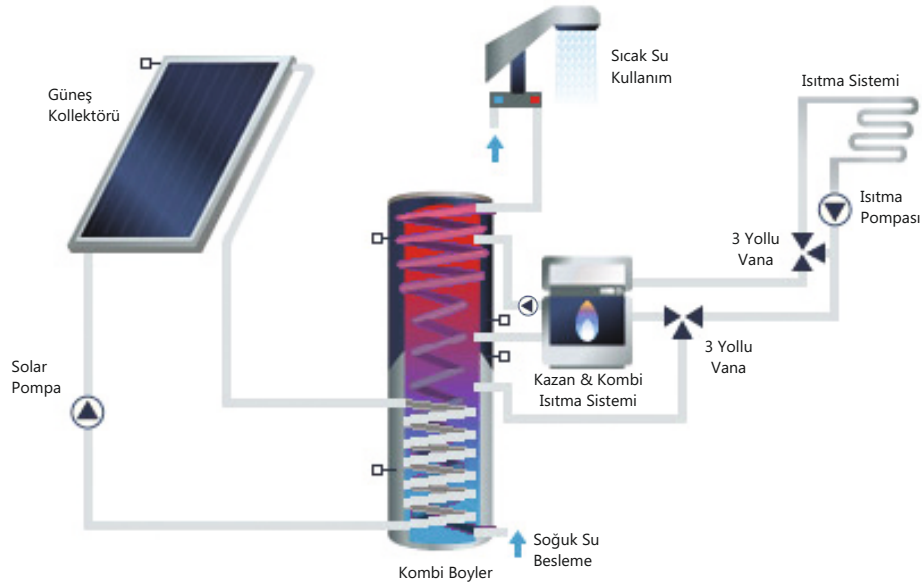


Sıcak Su Depolama  
/ Domestic Hot Water

# Yakıt Tasarrufu

Doğru Ürün Seçimi ve Projelendirme  
İle Isıtma Giderlerinizi Azaltın...

**Cebri Sirkülasyonlu Güneş Enerji Sistemi**  
Isıtma Destek ve Kullanım Sıcak Suyu Hazırlama Sistemi  
(Kombi Boylerli)

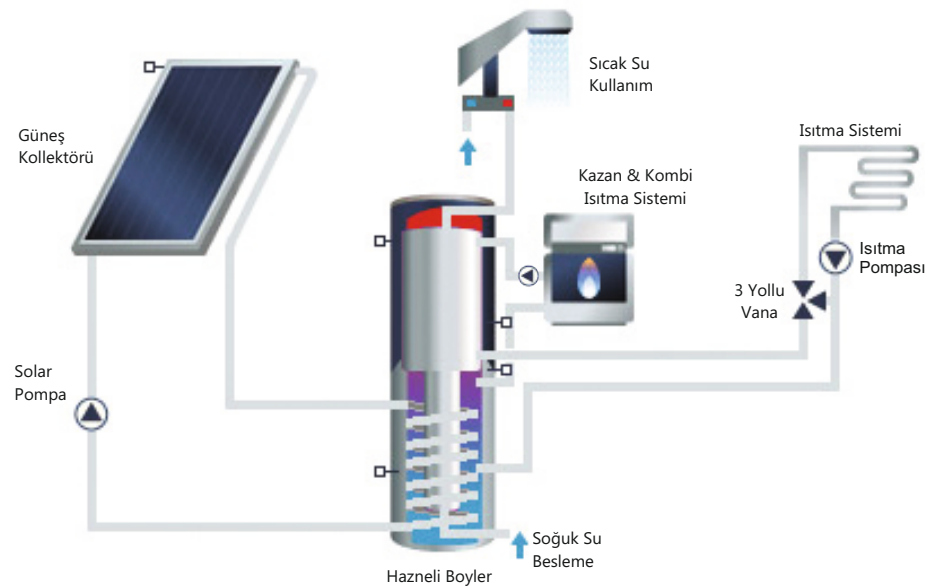


Ön Isıtma boylerli, cebri sirkülasyonlu güneş enerji sistemleri, ön ısıtma amaçlı tasarlanan güneş enerji sistemleridir. Bu sistemlerde öncelikli olarak şebekeden gelen soğuk su ilk önce güneş enerji sistemi tarafından ısıtılmakta olup, daha sonra kazan veya kombi tarafından ısıtılarak boylerlere transfer edilmektedir. Böylelikle yüksek kapasiteli sistemler yerine en optimum tasarruflu sistem çözümleri sunulmaktadır.

Genel Olarak Sistem Ekipmanları sırasıyla;

- \*\*\*Güneş Kolektörleri
- \*\*\*Taşıyıcı Sehpa ve Montaj Aksesuarları
- \*\*\*Tek Serpantinli Boyler (Güneş enerji için)
- \*\*\* Tek Serpantinli Boyler (Kazan & Kombi ısıtma sis. için)
- \*\*\*Solar Pompa
- \*\*\*Isıtma Pompası
- \*\*\*Solar kontrol Cihazı
- \*\*\*R Sirkülasyon Pompası
- \*\*\*Boru ve İzolasyon Malzemeleri

**Cebri Sirkülasyonlu Güneş Enerji Sistemi**  
Isıtma Destek ve Kullanım Sıcak Suyu Hazırlama Sistemi  
(Hazneli Boylerli)



Yüksek kapasiteli Ön Isıtma cebri sirkülasyonlu güneş enerji sistemlerinde bu sistem kullanılmaktadır. Boyler serpantin ısı değiştiricilerinin yetersiz olduğu durumlarda plakalı eşanjörler sistemde kullanılmaktadır. Böylelikle sistemden maksimum verimin alınması sağlanmaktadır.

Genel Olarak Sistem Ekipmanları sırasıyla;

- \*\*\*Güneş Kolektörleri
- \*\*\*Taşıyıcı Sehpa ve Montaj Aksesuarları
- \*\*\*Akümülayon Tankı (Güneş enerji için)
- \*\*\* Tek Serpantinli Boyler (Kazan & Kombi ısıtma sis. için)
- \*\*\* Plakalı Eşanjör (Isı Değiştirici)
- \*\*\*Solar Pompa (primer devre)
- \*\*\*Sekonder Devre Sirk. Pompası
- \*\*\*Isıtma Pompası
- \*\*\*Solar kontrol Cihazı
- \*\*\*R Sirkülasyon Pompası
- \*\*\*Boru ve İzolasyon Malzemeleri

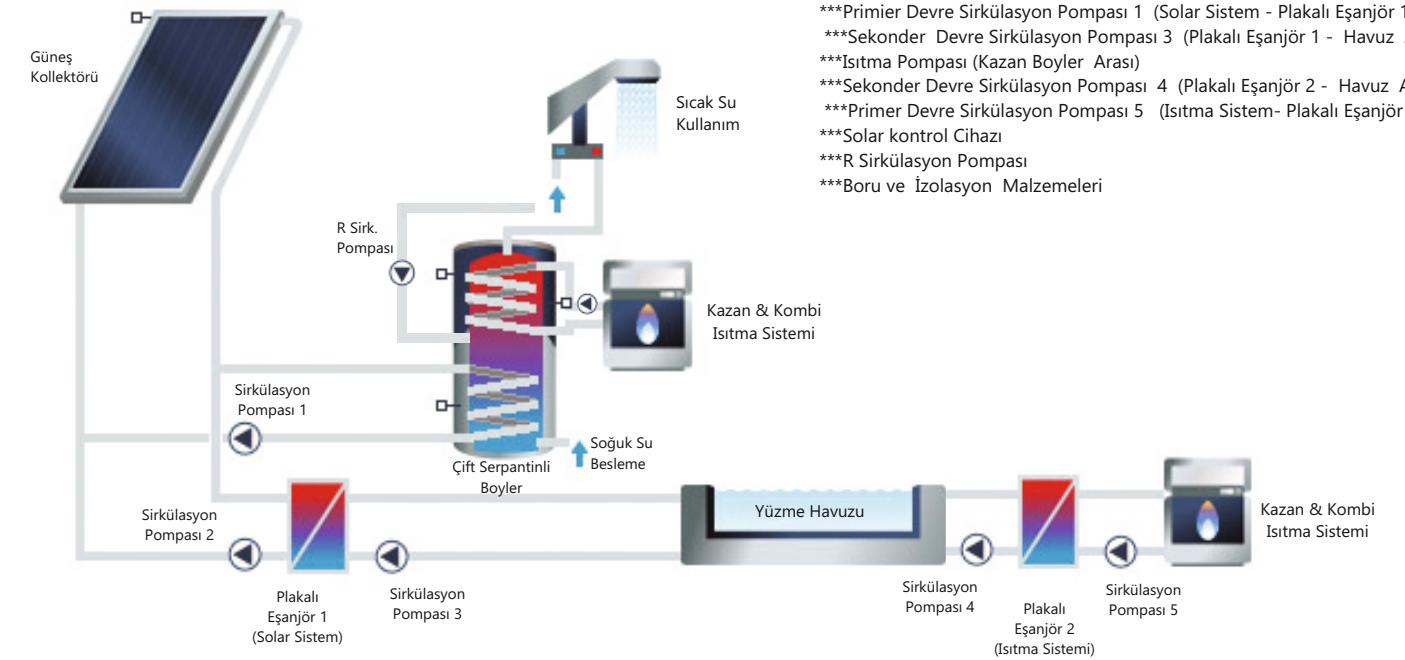


Cebri Sirkülasyonlu Güneş Enerjili  
Havuz Isıtma Sistem Uygulamaları

**Cebri Sirkülasyonlu Güneş Enerjili**  
Havuz Isıtma ve Kullanım Sıcak Suyu Hazırlama Sistemi

Genel Olarak Sistem Ekipmanları sırasıyla;

- \*\*\*Güneş Kolektörleri
- \*\*\*Taşıyıcı Sehpa ve Montaj Aksesuarları
- \*\*\*Çift Serpantinli Boyler (Kullanım Sıcak Suyu için)
- \*\*\* Plakalı Eşanjör (Isı Değiştirici - Havuz ısıtması için)
- \*\*\*Primer Devre Sirkülasyon Pompası 1 (Solar Sistem - Boyler Alt Serpantini arası)
- \*\*\*Primer Devre Sirkülasyon Pompası 1 (Solar Sistem - Plakalı Eşanjör 1 Arası)
- \*\*\*Sekonder Devre Sirkülasyon Pompası 3 (Plakalı Eşanjör 1 - Havuz Arası)
- \*\*\*Isıtma Pompası (Kazan Boyler Arası)
- \*\*\*Sekonder Devre Sirkülasyon Pompası 4 (Plakalı Eşanjör 2 - Havuz Arası)
- \*\*\*Primer Devre Sirkülasyon Pompası 5 (Isıtma Sistem- Plakalı Eşanjör 2 Arası)
- \*\*\*Solar kontrol Cihazı
- \*\*\*R Sirkülasyon Pompası
- \*\*\*Boru ve İzolasyon Malzemeleri

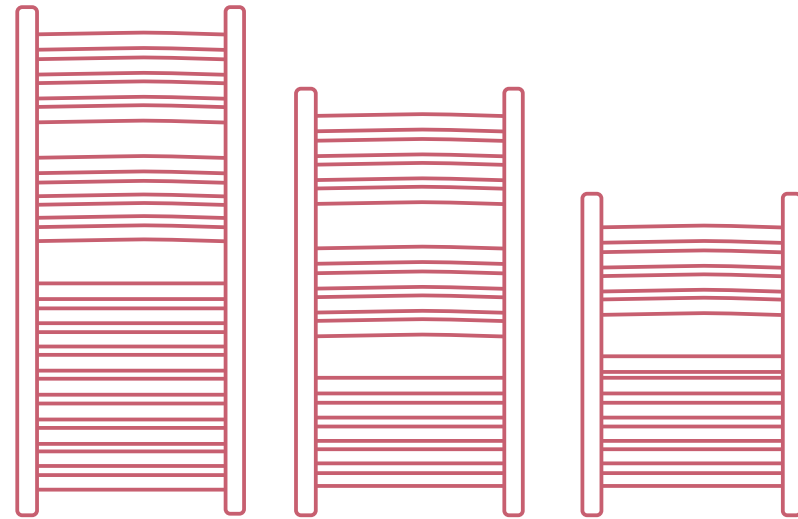




# Alüminyum Havlupan



Farklı tarzlara yönelik renk tercihleri ile her ihtiyaca cevap veren **ALÜMİNYUM HAVLUPAN...**





## ALÜMİNYUM HAVLU RADYATÖR (havlupan)

Royal Isı Alüminyum Havlu Radyatörler, demir ve çelik radyatörlerden daha fazla ısı iletkenliğine sahip olup daha az su ve enerji kullanarak, hızlı ve etkili bir şekilde bulunduğu ortama ısı verir. Üstün özelliklerinin yanında dekoratif, hafif ve montajı kolaydır. ISO 9001:2015 belgeli tesislerde modern teknoloji ile üretilen radyatörler üretimin her aşamasında gerekli tüm testlere tâbi tutulur.



- ✓ Az Enerjiyle yüksek verim...
- ✓ Zarif tasarım ve minimalist görünüm...
- ✓ Kolay montaj ve düşük ağırlık...
- ✓ Korozyona karşı yüksek dayanıklılık...
- ✓ Yüksek Basınç Dayanımı Sayesinde Uzun Ömür..
- ✓ Hızlı ve Dengeli Isı Dağılımı...

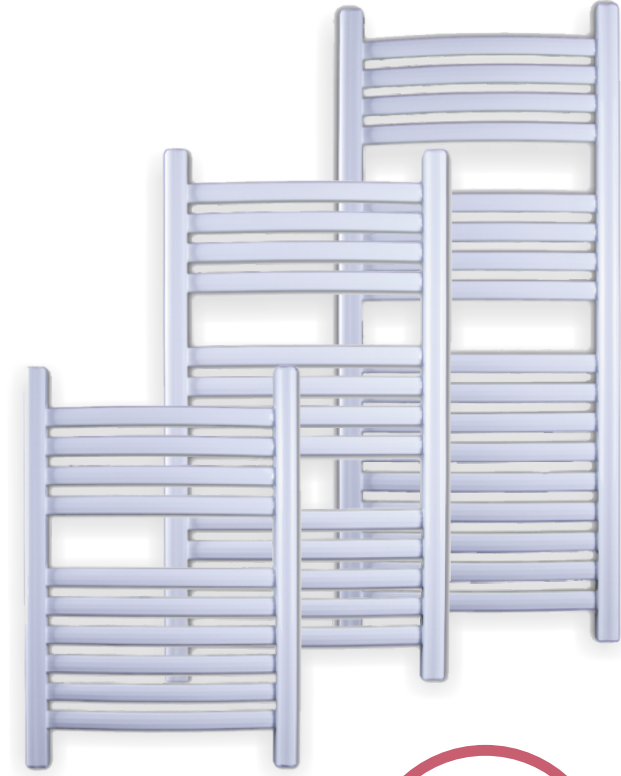
Havlupan Renk Seçenekleri

RAL 9006

RAL 9003

RAL 8000

RAL 9011



# Havlupan

Yüksek Verimli & Dekoratif  
Alüminyum Havlu Radyatör...

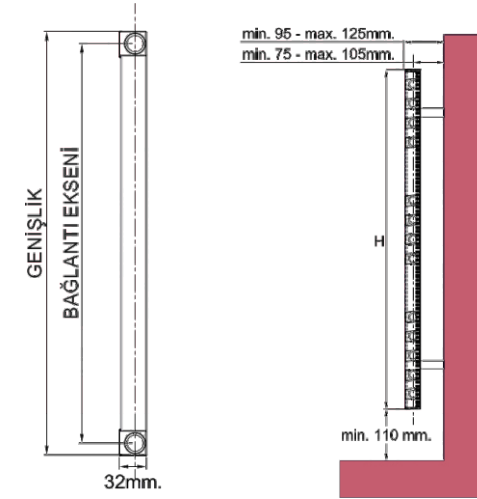


Isıtma Sistemi  
/ Heating Systems

### TEKNİK ÖZELLİKLER

Model	Genişlik / Width (mm)	Yükseklik / Height (mm)	Bağlantı Eksen / Connection Axis (mm)	Isıl Verim / Thermal Efficiency (kCal/h)
50*70	500	700	450	666
50*90	500	900	450	800
50*110	500	1100	450	960
50*130	500	1300	450	1152
60*70	600	700	550	700
60*90	600	900	550	840
60*110	600	1100	550	1008
60*130	600	1300	550	1210

### BAĞLANTI DETAYLARI



Üstten Görünü

Duvar Montaj Görüntüsü

