



**ÜNMAK BOYLER SERİSİ
GARANTİ BELGESİ
KULLANIM VE BAKIM KILAVUZU**

Kullanım kılavuzunuzu, garanti belgenizi ve ürün faturasını cihazın kullanım ömrü süresince saklayınız.

ÜNLÜSOY
Yapı Malzemeleri Sanayi ve Ticaret Ltd. Şti.
Pancar Organize Sanayi Bölgesi, 2. Etap No:2, Torbalı – İZMİR
Tel: 444 35 32, Faks: 0232 469 2412
www.unmak.com



BU KİTAPÇIK AŞAĞIDAKİ MODELLERİ KAPSAR

- **TEK SERPANTİNLİ BOYLER - ÜEB/T**
- **ÇİFT SERPANTİLİ BOYLER - ÜEB/Ç**
- **ISI POMPASI BOYLERİ – ÜEB/HP**
- **AKÜMÜLASYON TANKI – ÜAT**
- **ELEKTRİKLİ BOYLER - ÜEB/E**
- **BUFFER TANKI – ÜBT**



İÇİNDEKİLER

İçindekiler

İÇİNDEKİLER.....	3
1. GİRİŞ.....	5
2. SEVK ŞEKLİ, TAŞIMA VE NAKLİYE.....	8
3. MONTAJ.....	9
3.1 Montajda Dikkat Edilmesi Gerekenler.....	9
3.2 Mekanik Tesisat.....	11
3.2.1 Tek Serpantinli Boyler (ÜEB/T).....	11
3.3.2 Çift Serpantinli Boyler (ÜEB/Ç).....	13
3.3.3 Isı Pompası Boyleri (ÜEB/HP).....	15
3.3.4 Akümülyasyon Tankı (ÜAT).....	17
3.3.5 Elektrikli Boyler (ÜAT/E).....	19
3.3.6 Buffer Tankı (ÜBT).....	21
3.4- ELEKTRİK BAĞLANTISI.....	23
4. İLK ÇALIŞTIRMA.....	25

5- GENEL BAKIM	26
5.1- SİSTEM BAKIMI	26
5.2- TEMİZLİK	27
6- GÜVENLİK UYARILARI.....	28
7- KULLANIM HATALARINA İLİŞKİN BİLGİLER	29
7.1 Kapalı Devre Sularının Hatalı Kullanımı	29
7.2 Kullanım Suyu Nedeniyle Oluşan Kullanım Hataları.....	30
7.3 Diğer Kullanım Hataları	32
8- GARANTİ KOŞULLARI.....	33

1. GİRİŞ



ÜNMAK boylerleri tercih ettiğiniz için teşekkür ederiz. Lütfen ürününüzü kurmadan ve çalıştırmadan önce kullanım kılavuzunu dikkatlice okuyunuz ve ürünün kullanım süresi boyunca kullanım kılavuzunu ve garanti belgesini saklayınız. Ürünün kullanım kılavuzunda izin verilen yerler dışındaki hiçbir bölümüne dokunmayınız ve karıştırmayınız.

Boyerin kurulması, kurulum için uygun yerin seçilmesi, su tesisatının kurulması için bu kullanma kılavuzu ve yönetmelikler göz önünde tutulmalıdır.

ÜNMAK boylerler, serpantinleri içinden ısıtıcı akışkan sıcak su geçecek şekilde tasarlanmıştır. Bunun için kalorifer kazanı, kombi, güneş enerjisi gibi ısı kaynağı gerekmektedir. Boyler içindeki su hacmi, serpantinden dolaşan sıcak su ile ısıtılarak kullanım imkânı sağlamaktadır.

ÜNMAK akümülyasyon tankı, elektrikli boyler ve buffer tank, içlerinde serpantin olmayan depolama tanklarıdır. Boylere yardımcı olarak ya da ısıtma tesisatına yardımcı olarak ısı dalgalanmalarını azaltmak amacıyla kullanılırlar.

Kullanım suyu boyler içerisinde depolanır, ısı kaynağından alınan ısı serpantin ile depo içerisindeki kullanım suyunu ısıtır, ısı kaynağı çalıştırılmadığı ya da çalışmadığı zamanlarda elektrikli modellerde kullanım suyu rezistans yardımıyla ısıtılır.

Buffer tank ısıtma ve soğutma sistemlerinde kapalı devredeki su hacmini artırarak pompanın devreye girip çıkma sayısını azaltmak için tasarlanmıştır.

Ürünlerimiz TS 736 Standardına uygun özellikleri, kaynak yöntemleri ve güvenlik esasları göz önünde bulundurularak üretilmekte ve siz değerli müşterilerimizin hizmetine sunulmaktadır. Ünmak ailesi kullanıcılarına daha kaliteliyi maksimum güvenlik esaslarıyla ürünlerimizde sürekli iyileştirme, araştırma, geliştirme yaparak müşteri memnuniyetini hedefleyen, kullanıcılarına daha konforlu bir yaşam sunma çabası içerisindeyiz.

Cihazlarımız ilgili standartlara uygun olarak imal edilmektedir. Cihazlarda kullanılan çelik sac malzeme 6222 (Ereğli A1) kalite sacdan imal olmakta, standartlara uygun boru kullanılmakta, iç yüzey yaş emaye kaplanmış, korozyona karşı katodik koruma yapılmaktadır. Dış yüzeyi, 100 litreden başlayıp 3000 litre dâhil ısı geçirgenliği düşük, yüksek yoğunluklu sert poliüretan ile, 4000 ve üstü kapasiteler yüksek izolasyonlu sünger ile kaplanmıştır.

ÜNMAK boyler serisi aşağıda belirtilen tip ve modellerde üretilmektedir.

- Tek Serpantinli Boyler
- Çift Serpantinli Boyler
- Isı Pompası için Boyler
- Akümülyasyon Tankı
- Elektrikli Boyler
- Buffer Tank

Buffer tank hariç diğer cihazlar şehir suyu şebeke basıncı altında çalışabilecek şekilde 10 bar çalışma basıncına göre üretilmekte ve 15 bar test basıncına tabi tutulmaktadır. Buffer tank ise 6 bar çalışma basıncına göre üretilmekte ve 9 bar test basıncına tabi tutulmaktadır.

Buffer tank hariç tüm cihazlar yaş emaye kaplanıp, fırınlanmaktadır. Cihazların içindeki su sıcaklığını gösterebilen bir termometre bulunmaktadır. Her cihazda ısıtıcı (rezistans) girişi bulunmaktadır.

Alt bombede Lejyoner bakterisi üreme olasılığını azaltmak için alt bombe bölgesinin ısınması sağlanmıştır. Aynı zamanda deveboynu ile o bölgedeki suyun sirkülasyonu gerçekleştirilmiştir. Her bir cihaz, basınca dayanımı arttırmak için, altta ve üstte bombe saclarla oluşturulmuştur. Serpantinli boylerlerde, serpantinleri meydana getiren borular düşük karbonlu, ısı transferi yüksek, özel alaşımlı borulardır.

Cihazın dış yüzeyine ısı kayıplarını en aza indirebilmek amacıyla 3000 lt ye kadar olan tipler sert poliüretan, 4000 lt den 5000 lt ye kadar olan tipler yüksek yoğunluk sünger malzeme ile izole yapılmaktadır. Ürünler üzeri suni deriden oluşan özel bir kılıf ile kaplanmıştır. Ürünler balonlu naylon ve üzerinde gergin streç film ile ambalajlanmıştır. Taşımada ve yüklemeye kolaylık sağlanması için forklift ve transpalette uygun paletleme yapılmıştır.



Ürünün taşınması, montajı ve bakımları için önce kılavuz dikkatlice okunmalıdır.



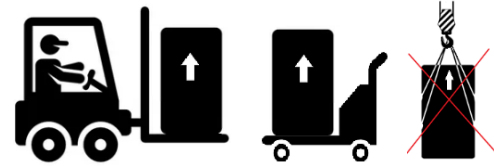
Kullanım kılavuzunuzu, garanti belgenizi ve ürün faturasını cihazın kullanım ömrü süresince saklanmalıdır. Arıza durumlarında müdahale etmeden önce firmamıza başvurunuz.

2. SEVK ŞEKLİ, TAŞIMA VE NAKLİYE

Boyer serisi ürünlerimiz palet üzerinde ambalajlanmış şekilde tek parça halinde sevk edilmektedir. Ürünler ağır olduklarından, kurulacağı mekâna taşınırken dikkat edilmelidir. Her tip cihazın net ağırlığı teknik özellikler tablosunda belirtilmiştir. Bu yüzden ürünü kaldırmak ve taşımak için kullanılacak ekipmanlar yeterli kapasitede olmalıdır.

Ürünler dik olarak taşınmalı, yatırmak yalıtım malzemesinin ezilme riski ortadan kaldırılmalıdır. Vinç ve benzeri ekipmanlarla taşırken kesinlikle boyler üzerinden halatlarla boğdurularak taşınmaması gerekmektedir. Halatlar, boyler üzerindeki izolasyonu ezerek zarar verebilir.

Vinç ile taşınması gerektiği durumlar için üst tarafta yüze yakın noktalarda kullanabilecekleri mapalar mevcuttur. Bu mapalara ulaşmak için firmamız ile iletişime geçiniz.



⚠ Cihaz, dik olarak taşınmalı ve kurulduğu yerde dik ve terazisinde çalıştırılmalıdır.

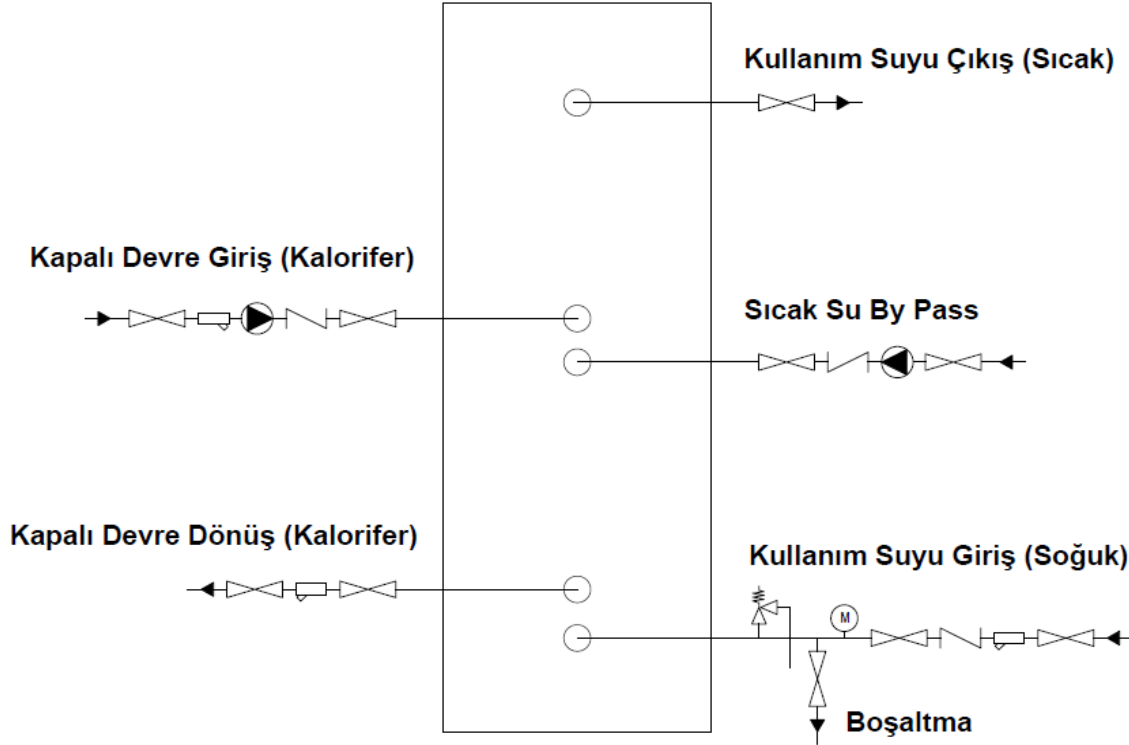
⚠ Cihazların etrafındaki ambalajı çıkartırken boylerlerde ambalajın altındaki yalıtım malzemesine zarar gelmemesi için sert ve kesici cisimler kullanılmamalıdır.

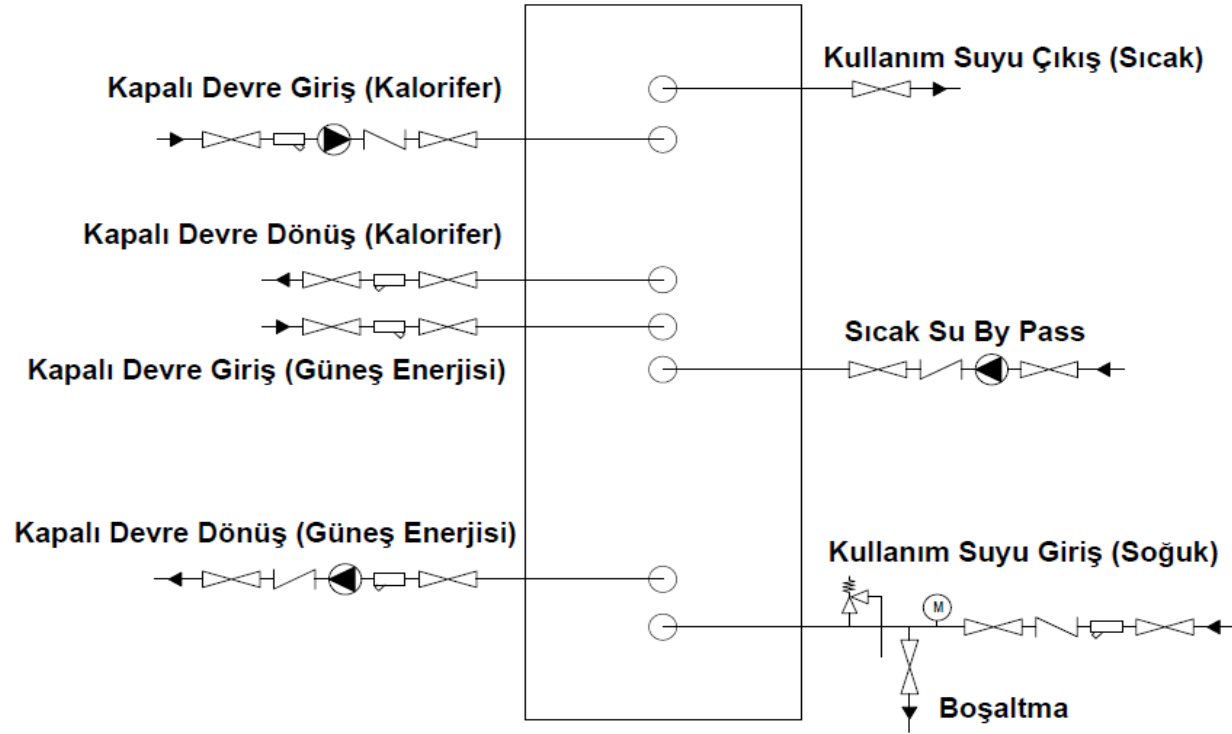
3. MONTAJ

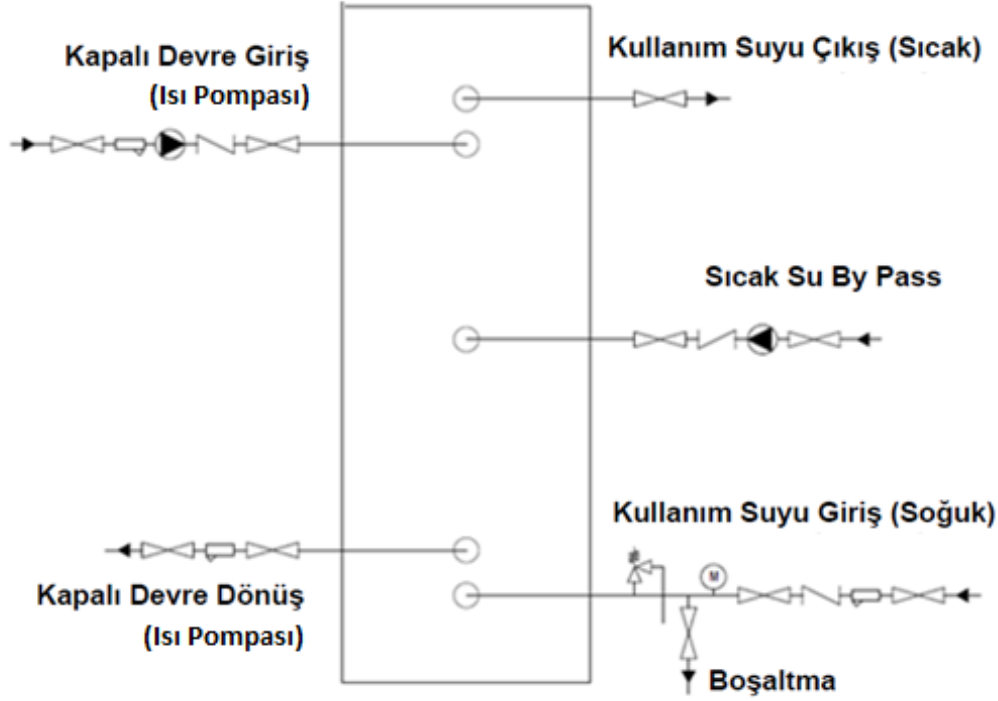
3.1 Montajda Dikkat Edilmesi Gerekenler

- Cihazın kurulacağı mekânda ürünün kurulumu ve bakımı için yeterli derecede boş alana sahip olması gerekmektedir. Servis ihtiyacı için varsa ısıtıcının rahatlıkla çıkabilecek kadar duvara mesafeli olmalıdır. Cihaz yerleştirilirken montaj ve bakım için gerekli minimum mesafeler dikkate alınmalıdır.
- Ürünün ağırlığı ve kapasitesi kadar su hacmi de düşünülerek uygun yere terazisinde montaj yapmak gereklidir.
- Cihaz devre dışı bırakıldığında (çok uzun süre kullanılmayacak ise) suyun donmaması için önlem alınmalıdır (özellikle soğuk bölgelerde).
- Cihazın anodunun da değiştirileceği düşünülerek montaj yerinin tavanının yeterli ölçüde olması gerekmektedir.
- Cihaz montajı yapılacak yer, arıza veya bakım esnasında kolaylıkla erişilebilecek gibi düşünülmesi gerekmektedir. Boylerin sökülerek müdahale edilmesi gerektiği durumlarda kolaylıkla demonte edilecek gibi montajını yapmak gerekmektedir.
- Cihaz montajı yapılmadan önce montaj ve kullanma kılavuzu tamamen okunmalıdır.
- Tüm ürünler, kesinlikle dik olarak çalıştırılmalıdır. Eğimli ya da yatay çalıştırılmamalıdır.
- Cihaz güneş ışınlarına direkt olarak maruz kalacağı yerlerde çok uzun süre bekletilmemelidir.
- Tüm ürünler, su dolu ağırlığını taşıyacak güçte ve terazili bir zemine oturtulmalıdır.

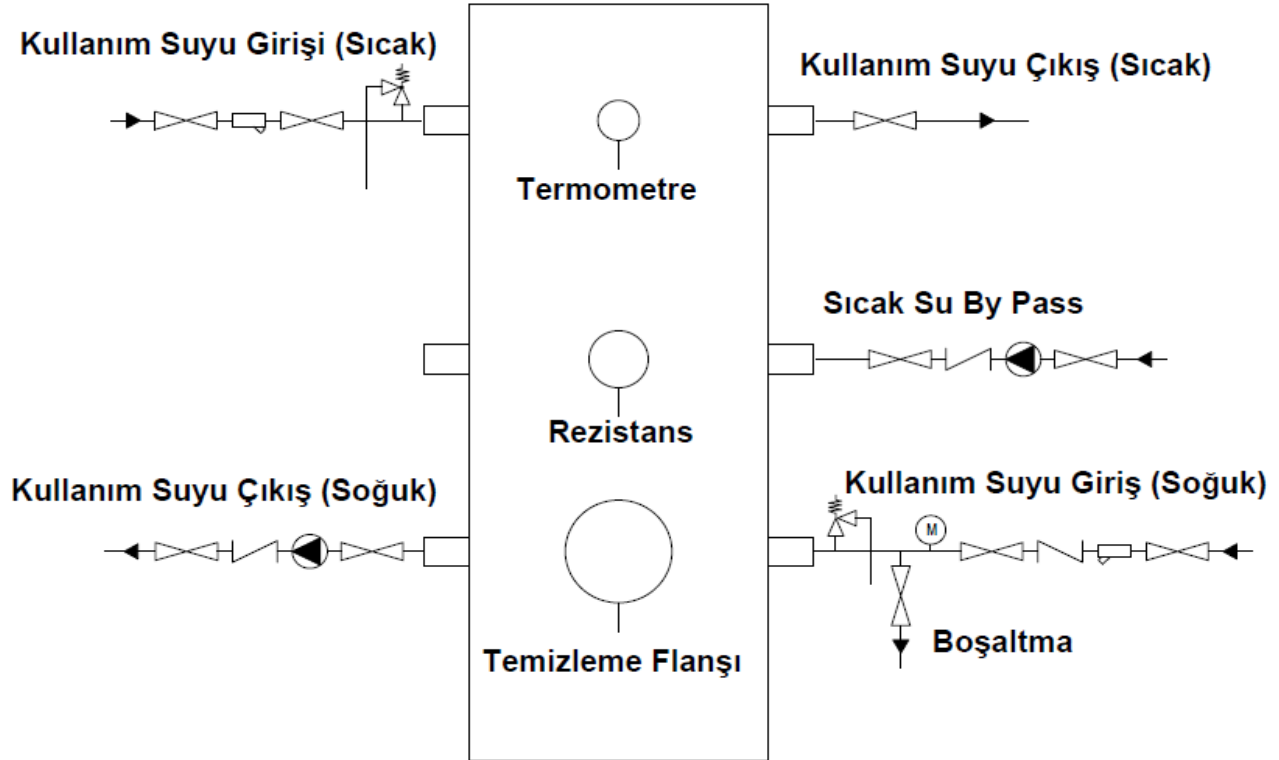
- Cihaz, donma tehlikesine karşı korunmuş bir mekâna yerleştirilmelidir.
- Cihazın verimli kullanılabilmesi için boylerin monte edildiği tesisatın, ürünler üzerindeki bağlantılarının doğru yapılması, ısıtıcı akışkan kapasitelerinin sıcak su ihtiyacına uygun olduğunun kontrolünün yapılması gereklidir.
- Cihazın montajını mutlaka bu işi yapmaya ehliyetli kişilere yaptırınız.
- Cihazın şebeke suyu girişine, çalışma basıncına uygun maksimum 10 bar'lık emniyet ventili mutlaka takılmalıdır. Buffer tanklarında ise maksimum emniyet ventili 6 bar olarak belirlenmiştir.
- Emniyet ventili takılmamış veya bağlantısı yanlış yapılmış ise cihaz garanti dışı kalacaktır.
- Basınç düşürücü kullanılması tavsiye edilir.
- Emniyet ventilinin tahliyesi uygun bir gidere verilmelidir.
- Sisteminizde oluşabilecek basınç dalgalanmalarını önlemek için sisteminize uygun genişleme tankı seçilerek kullanmanız gerekmektedir.
- Cihazın tamamen su ile dolu olduğuna ve içerisinde hava kalmadığına emin olunuz. Fittings bağlantılarının ve boruların sızdırmazlıklarını kontrol ediniz.
- Cihazınızda elektrikli ısıtıcılar varsa, elektrik işlerini ehliyetli kişilere yaptırınız. Cihaz boşken kesinlikle elektrik aksamalarını çalıştırmayınız.
- Elektrikli boylerde, elektrik bağlantılarının topraklamasının yapıldığından emin olunuz.

TEK SERPANTİNLİ BOYLER TESİSAT BAĞLANTISI

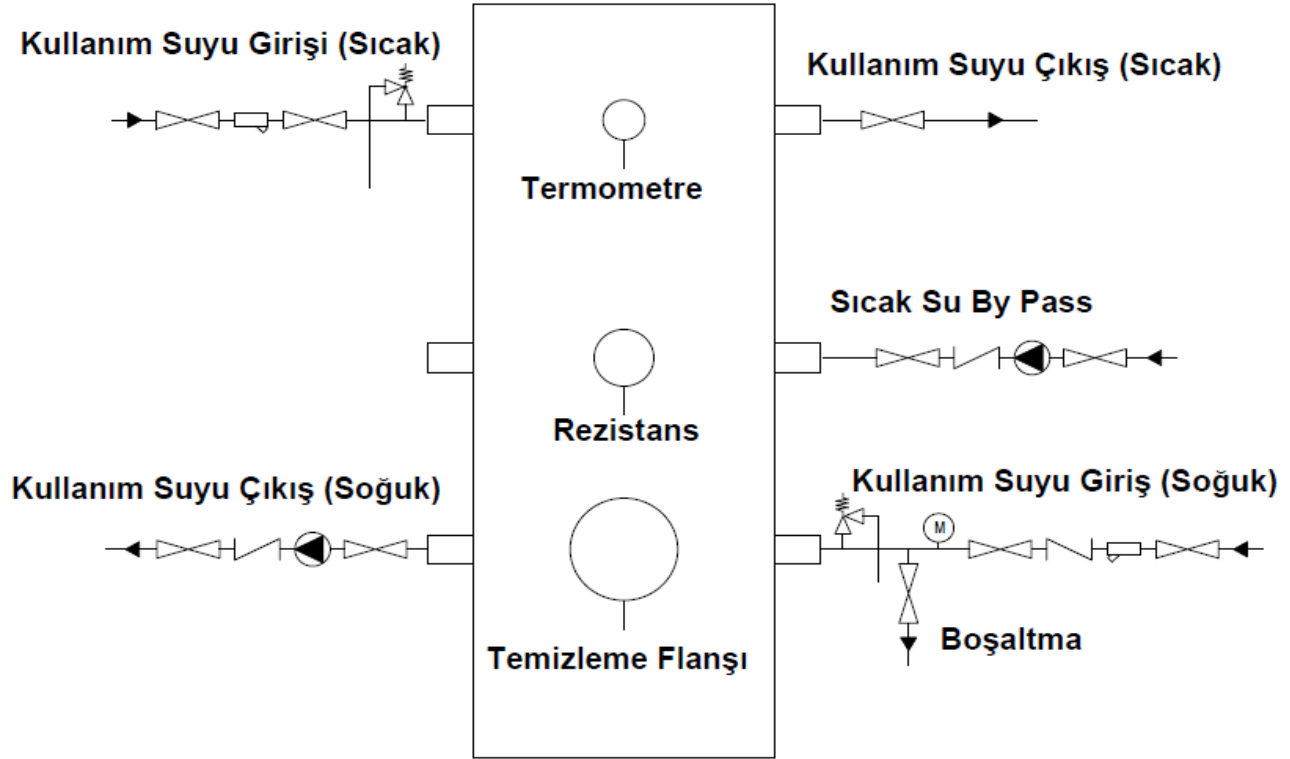
ÇİFT SERPANTİNLİ BOYLER TESİSAT BAĞLANTISI

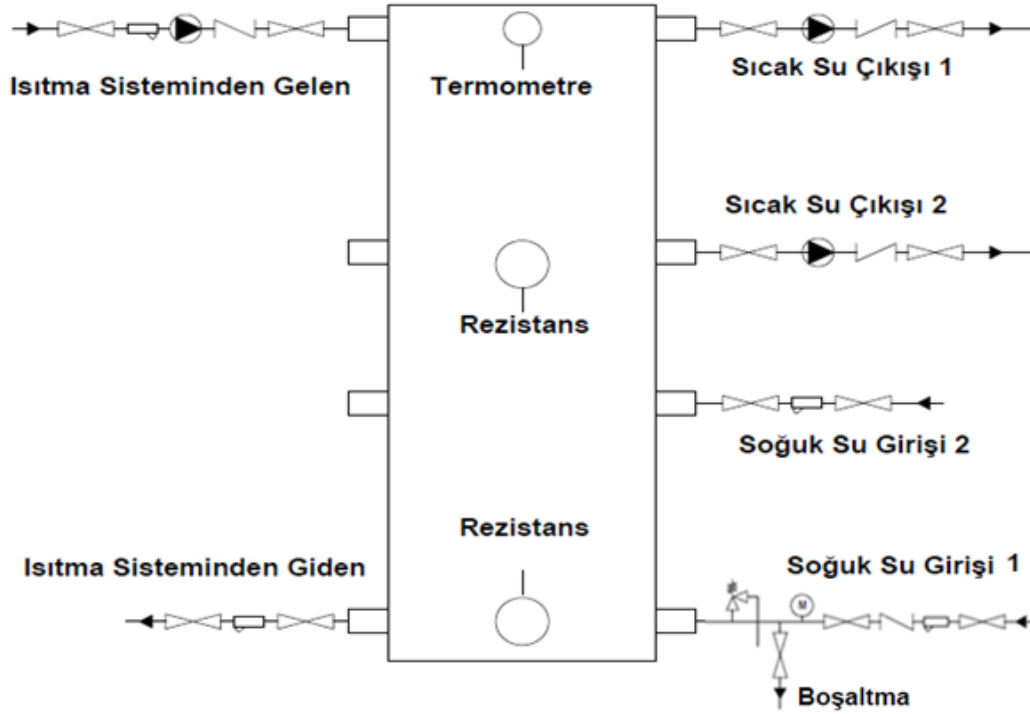
ISI POMPASI BOYLERİ TESİSAT BAĞLANTISI

AKÜMÜLASYON TANKI BAĞLANTI ŞEMASI



ELEKTRİKLİ BOYLER BAĞLANTI ŞEMASI



BUFFER TANK TESİSAT ŞEMASI

SEMBOLLER**Vana****Pislik Tutucu****Pompa****Emniyet Ventili****Çek Valf****Manometre**

Mekanik tesisatta kullanılan simgeler ve tesisat elemanları

Bağlantı şeması örnek niteliğindedir. Tesisat bağlantısı güncel sisteme ve standartlara uygun yapılmalıdır.

Ünmak, tabloları vermiş olduğu ölçülerde değişiklik yapma hakkını gizli tutar.

3.4- ELEKTRİK BAĞLANTISI

Elektrikli Ürünlerimizin Bağlantı Şeması Ve Kablo Kesitleri

Elektriksel Güç	Kablo Kesiti*
4 kW	4x4
4 kW	4x4
7,5 kW	4x4
12 kW	4x6
20 kW	4x6
24 kW	4x10
30 kW	4x10
45kW	4x10

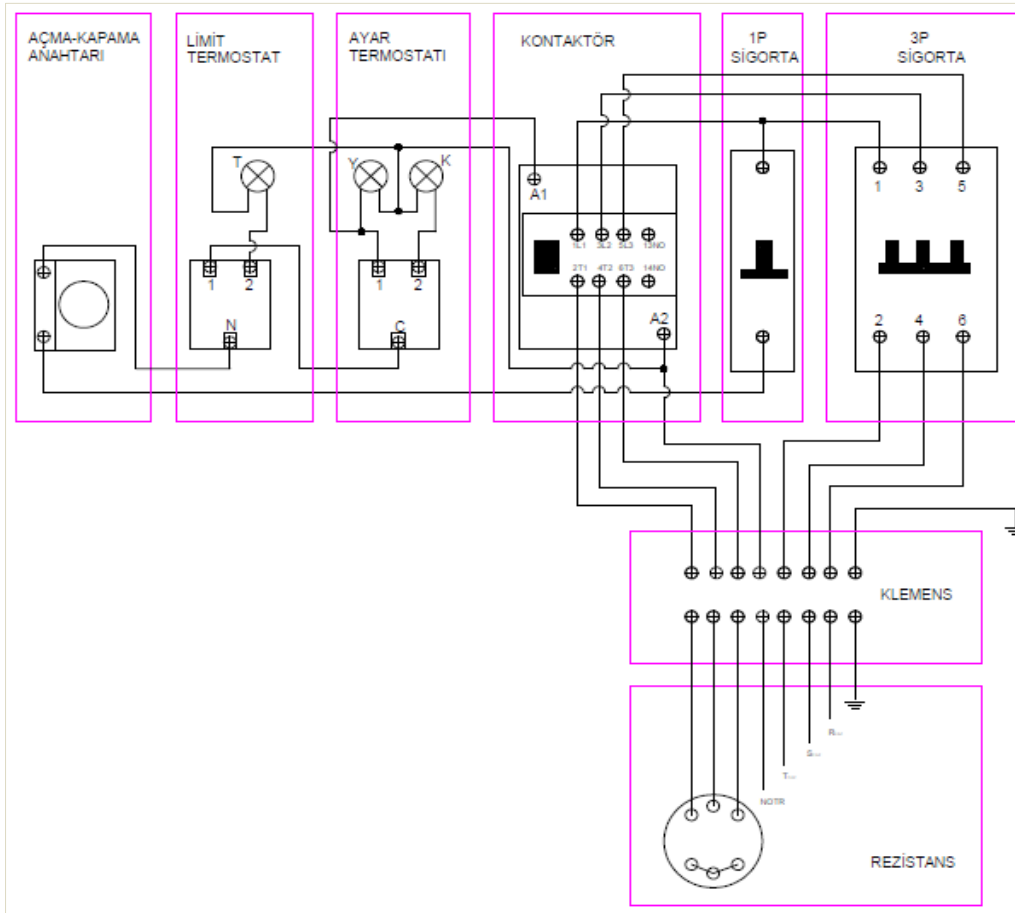


Elektrikli boylerlerde ve elektrikli rezistans ilaveli boylerlerde kaçak akım rölesi ilave edilmelidir.



Bağlantı şeması örnek niteliğindedir. Elektrik bağlantısı güncel sisteme ve standartlara uygun yapılmalıdır.

*Kablo kesitleri 25 metre, izoleli kabloya göre hesaplanmıştır.



4. İLK ÇALIŞTIRMA

1. Cihaz ilk çalıştırması yapılmadan önce ısıtıcı rezistans var ise elektrik bağlantılarını kontrol ediniz. Cihaz için uygun olan kablo kesitlerini ve sigortasını kontrol ediniz. Boyleri su ile doldurmadan ısıtıcıları çalıştırmayınız.
2. Kullanım suyu tarafında maksimum 10 bar'lık membranlı emniyet ventili takılmış olmalıdır.
3. Buffer tankı için maksimum 6 bar'lık membranlı emniyet ventili takılmış olmalıdır.
4. Serpantinli boyler ise, serpantinlere bağlanan ısıtma sistemine ait, uygun emniyet ventili takılmış olmalıdır.
5. Boyler soğuk su girişine çek valf takılması tavsiye edilir. Aksi durumlarda soğuk su kesildiği zaman kullanılan suyun boşalması ile kapalı devredeki suyun iç gövdeye zarar verme olasılığı bulunmaktadır.
6. Sisteme uygun seçilmiş kapalı genleşme tankı kullanılmalıdır.
7. Montaj şemaları sayfasındaki kurallara ve yerel yönetmeliklere uygun olmalıdır.

5- GENEL BAKIM







5.1- SİSTEM BAKIMI

- 6 aylık periyotlar ile anot kontrol edilmelidir. Anottaki harcanma miktarına göre değişimi yapılmalıdır.
- Suyun niteliğine uygun olmadığı durumlarda (sert ve çok sert su, kireçli ve killi su) ve yüksek kullanım sıcaklıklarında bakımın daha kısa aralıklarla yapılmasını tavsiye ederiz. (Serpantin yüzeyinde oluşacak 1 mm kalınlığındaki kirecin boyler verimini %60 düşüreceği unutulmamalıdır).
- Boyler soğuk su girişinde pislik tutucu kullanılmış ise belirli periyotlarda temizlenmesi gereklidir.
- Cihazlar, donma riski olan bölgelerde, soğuğa karşı izole edilmeli, kullanıma ara verildiği zaman da boşaltılmalıdır.
- Genleşme tankının ön depo basıncı, çalışma basıncının %10 altında olduğu belirli aralıklarla kontrol edilmelidir.

5.2- TEMİZLİK

- Cihazın iç kullanım suyu bölümünün her yıl en az bir defa temizlenmelidir.
- Boyler üzerinde ısıtıcı ve elektrik bağlantısı var ise temizlik ve bakım yapmadan önce elektrik bağlantısını kesilmelidir.
- Boyler içerisindeki suyu boşaltılıp temizleme kapağı açılmalıdır.
- Tazyikli su ile temizleme kapağından içinden yukarıya suyu göndererek gövde ve serpantin temizlenmelidir.
- Alt bombede biriken su boşaltılarak dibe çökmüş maddeler alınmalıdır.
- Alt bombeye birkaç defa durulama amaçlı su basıp boşaltılması gerekmektedir.
- Ürün temizlenirken iç yüzeye zarar verici kimyasal ya da darbeli bir uygulama yapılmamalıdır.
- Cihaz üzerindeki tüm ekipmanların çalışması kontrol edilmelidir (örnek: emniyet ventili vb.) Kontrol esnasında sökülüp takılan ekipmanlardaki su sızdırmazlıklarını kontrol edin.
- Temizlik ya da bakım esnasında sökülen contaları yenileri ile değiştiriniz.
- Temizlik sonrası ilk çalıştırma adımlarına dikkat ederek çalıştırılmalıdır.

6- GÜVENLİK UYARILARI

-  KULLANMA KILAVUZUNUN TAMAMI OKUNMADAN HIÇ BİR MÜDAHALEDE BULUNULMAMALIDIR.
-  ÜRÜN KURULUMU DÜZ BİR ZEMİN ÜZERİNE TERAZİLİ YAPILMALIDIR.
-  BU ÜRÜNÜN ELEKTRİKLİ ISITICI İLE KULLANILCAKSA; MONTAJI, BU KILAVUZDA VERİLEN AÇIKLAMALARA VE YÜRÜRLÜKTEKİ YEREL VEYA ULUSAL YÖNETMELİKLERE UYGUN OLACAK ŞEKİLDE, YETKİLİ PERSONEL TARAFINDAN YAPILMALIDIR
-  BU ÜRÜN ELEKTRİKLİ ISITICI İLE KULLANILCAKSA MUTLAKA TOPRAK HATTI İLE ELEKTRİĞE BAĞLANMALIDIR!
-  TOPARAKLAMA BAĞLANTISINI EHLİYETLİ KİŞİLER YAPMALIDIR.
-  ELEKTRİKLİ BOYLERİN, ISITICI TESTİ, BOYLER SUYLA DOLUYKEN YAPILMALIDIR.

7- KULLANIM HATALARINA İLİŞKİN BİLGİLER

7.1 Kapalı Devre Sularının Hatalı Kullanımı

Tek, Çift Serpantinli Boylerlerin serpantinlerinin içerisinde ve Buffer Tankının içerisinde kapalı devre suları dolaşır. Buralarda kullanılacak su bir takım özelliklere sahip olmalıdır. Aksi halde zaman içerisinde Serpantinlerde ve Buffer Tank gövdelerinde delinmelere yol açar. Bu ürünlerdeki içeriden dışarıya doğru delinmeler garanti kapsamında çıkar. Kapalı devrede korozyonu önlemek için şartlandırma limitleri tabloda belirtilmiştir. Kapalı devre suyunun belirli periyotlarda kontrolleri yapılmalıdır.

Parametre	Kontrol Limitleri	Birim
Toplam Sertlik	< 10	ppm
Ph	8,3 - 9,5	
İletkenlik	< 1000	µs/cm
Toplam Demir	< 1	ppm

- Sistemin sağlıklı çalışabilmesi adına kapalı devre suyuna kimyasal koruyucu uygulanmalıdır.
- Kapalı devre suyunun şartlandırılması ve koruyucu kimyasal uygulamalarının yapılması için mutlaka koruyucu kimyasal uygulamaları yapan firmalardan destek alınmalıdır.

7.2 Kullanım Suyu Nedeniyle Oluşan Kullanım Hataları

Kullanım suları emayeli tank ve serpantin yüzeylerinin zarar görmemesi adına aşağıda belirtilen özelliklerde su kullanılmalıdır.

- Kullanım suyunun 07.03.2013 tarih ve 28580 sayılı Resmi Gazete’ de yayımlanarak yürürlüğe giren İnsani Tüketim Amaçlı Sular Hakkında Yönetmelik’ te yer alan sınır değerlerine uygun olarak şartlandırılması gerekmektedir. Aksi takdirde ürün garanti kapsamında çıkar. Kuyu suyu ve artezyen su kullanımları garanti kapsamının dışındadır.

Parametre	Kontrol Limitleri	Birim
Toplam Sertlik	< 500	ppm
Ph	6,5-9,5	
İletkenlik	< 2500	µs/cm
Toplam Demir	< 0,2	ppm

- Kullanım sularının kalitesinin korunmasın açısından emaye kaplamasının sağlığı çok önemlidir. Bu nedenle katodik koruma önem verilmesi gereken bir konudur. Emayeleri ürünlerin içlerinde Magnezyum anot ile koruma sağlanır. Cihazların içindeki anot çubuğunun her bakım döneminde yani 6 ayda bir kontrol edilmeli ve tükenme durumunda değişimi yapılmalıdır. Yılda bir değişim tavsiye edilir.

- Buffer tankımızda anot kullanılmamaktadır. Anotların tükeniyor olması kullanım suyunuzun olumsuz değerlerinden kaynaklanmaktadır. Bu nedenle oluşan delinmeler garanti kapsamı dışında sayılmaktadır. Delinmeleri önlemek adına anodunuzu kontrol edip aşağıdaki tabloya uyum sağlanması gerekmektedir. Yıllık periyotlarda anot değişimi yapılmayan ürünler garanti kapsamında çıkmaktadır.

ANOT DURUM ÇİZELGESİ

Kontrol Periyodu	Anot Durumu	Tespitler		Değişim Süreci
6 aylık kontrol	Anotta hiçbir harcanma yok	Anodunuz çalışmıyor.		Firma ile iletişim kurun
6 Aylık kontrol	Anotta hafif harcanmalar	Anodunuz çalışıyor.	Kullanım suyunuz uygundur.	2 yılda 1 anot değişim uygundur.
6 Aylık kontrol	Anodunuz normal harcanmış	Anodunuz çalışıyor.	Kullanım suyunuz uygundur.	Yılda 1 anot değişim uygundur.
6 Aylık kontrol	Anodunuz fazla harcanmış	Anodunuz çalışıyor.	Kullanım suyunuz uygun değil.	6 ayda 1 anot değişim uygundur.

Not: Magnezyum anodunuz harcanma durumundan emin olmadığınız takdirde fotoğrafını çekerek firmamıza danışınız.

7.3 Diğer Kullanım Hataları

SORUN	NEDEN	ÇÖZÜM
Sıcak su musluğundan sıcak su gelmiyor	<ul style="list-style-type: none"> • Şebekede sular kesik olabilir • Boyler sıcak su çıkış vanası veya soğuk su giriş vanası kapalı olabilir • Pislik tutucu dolmuş olabilir • Boyler soğuk su tarafında çek valf monte edilmediği için basıncı yükselen sıcak su şebekeye dönüyor olabilir 	<ul style="list-style-type: none"> • Suyun gelmesini bekleyiniz • Vanaları açınız • Pislik tutucuyu açarak temizleyiniz • Boylerin şebeke girişine çek valf monte edin, çek valf varsa çalıştığını kontrol edin.
Sıcak su musluğundan ısınmamış su geliyor	<ul style="list-style-type: none"> • Boyler ya da kazan kapasitesi ihtiyaca göre seçilmemiş olabilir • Kalorifer tesisatı çalışmıyor olabilir • Kalorifer tesisatında sıcaklık düşük ve sirkülasyon çalışmıyor olabilir • Tesisattaki kolektör pompası çalışmıyor olabilir • Termostat ayarı olan elektrikli cihazlarda, düşük sıcaklığa ayarlı olabilir 	<ul style="list-style-type: none"> • Satıcınıza danışınız • Kaloriferi açınız • Sıcaklığın yükselmesini ve sirkülasyon pompasının çalışmasını bekleyiniz • Pompayı çalıştırınız • Termostat ayarını yükseltiniz
Elektrikli ısıtıcı çalışmıyor	<ul style="list-style-type: none"> • Şebeke elektriği kesik ya da şalter atmış olabilir 	<ul style="list-style-type: none"> • Elektrik şebekesini sorgulayınız, şalterin neden attığını araştırıp, problem yoksa şalteri açınız
Emniyet ventilinden su akıtıyor	<ul style="list-style-type: none"> • Genleşme tankı yoksa suyun ısınması durumunda emniyet ventilinin basıncı düzenlemek amacıyla su tahliye etmesi normaldir • Şebekeden gelen su basıncı yükselmiş olabilir. 	<ul style="list-style-type: none"> • Genleşme tankı taktırınız (Montajda dikkat edilmesi gerekenler başlığındaki kriterlere uygun) • Emniyet ventilinin ağzında küçük parça kalmışsa temizleyiniz. • Şebeke basıncını kontrol ediniz.

Tüm boylerler ve akümülyasyon tanklarının kullanımına ilişkin SORUN-NEDEN-ÇÖZÜM döngüsü

8- GARANTİ KOŞULLARI

1. Garanti süresi; malın tüketiciye teslim tarihinden itibaren başlar ve iki (2) yıldır. Garanti süresi boyunca garanti belgesini ve ürün faturasının saklayınız.
2. Malın arızalanması durumunda, tamirde geçen süre garanti süresine eklenir.
3. Bu garanti belgesi sadece su ısıtıcı boylerler, akümülyasyon tankları ve buffer tankları için verilmiştir. Isıtma sistemindeki kazan, kombi, ısı pompası, radyatör, boru, vana, fittings vb gibi diğer ekipmanları kapsamaz.
4. Hatalı seçilmiş cihaz kapasitesinden veya hatalı seçilmiş cihaz türünden dolayı meydana gelebilecek hatalar garanti kapsamı dışındadır.
5. Cihazın müşteriye teslim edildikten sonraki nakliyeden kaynaklanan hatalar garanti kapsamı dışındadır.
6. Boyalı yüzeylerde meydana gelebilecek hasarlar garanti kapsamı dışındadır.
7. Kullanıcıdan ve cihaz yerleşiminden kaynaklanan hatalarda, doğal afetlerle gelen hatalarda, iklim koşullarından doğan donmalarda garanti kapsamından çıkar.

ELEKTRİKLİ ÜRÜNLER

8. Cihazın kullanım kılavuzuna uygun olmayan tesisat, elektrik bağlantıları ya da kullanım kılavuzunda uygun olmadığı belirtilen herhangi bir uygulama ile ürün garanti kapsamı dışına çıkar.
9. Elektrikli boyler ve elektrik ilaveli ürünlerimiz devreye alındıktan sonra oluşan elektrikli ısıtıcı arızaları, garanti kapsamı dışındadır.
10. İçinde elektrikli rezistans olan ürünlerimizde ve/veya sonradan rezistans takılacak ürünlerimizde topraklama bağlantısı yapılmalıdır. Aksi takdirde ürün garanti kapsamından çıkmaktadır.
11. Firmamızdan elektrikli ısıtıcısız çıkan ve sonradan yetkili servis haricinde takılmış ısıtıcı ve tüm ekipmanlar garanti kapsamı dışındadır.
12. Yüksek-düşük voltaj, voltaj dalgalanması, elektriğin ani gidip gelmesi, elektrik tesisatının montajından ya da niteliğinden kaynaklanan arızalarda garanti kapsamı dışındadır.

ÇALIŞMA BASINCI VE EMNİYET VENTİLİ

13. Emniyet ventili takılmamış, tesisat şemasından farkı bir noktada takılmış ya da körlenmiş ise bağlantılı olan ürün garanti kapsamından çıkar.
14. Zamanla çalışma özelliği yitirmiş emniyet ventili kullanılan ürün garanti kapsamından çıkar.
15. Tesisat bağlantı şemasında olduğu gibi kullanılmalıdır. Cihaz ile Emniyet ventili arasında, vana gibi emniyet ventiline çalışmasını engelleyebilecek ürünlerin kullanımı ya da emniyet ventiline körlenmesi durumunda garanti kapsamı dışında kalacaktır.
16. Kullanım suyu basıncı 10 bar'ın üzerinde ise ürün garanti kapsamından çıkar.
17. Her üründe maksimum 10 bar'lık membranlı emniyet ventili kullanılması garanti koşuludur.
18. Buffer tankı içerisindeki kapalı devre suyunun basıncı 6 bar'ın üstünde ise ürün garanti kapsamı dışındadır.
19. Serpantin içerisindeki kapalı devre suyunun basıncı 8 bar'ın üstünde ise ürün garanti kapsamı dışındadır.

KULLANIM SUYU

- 20.** Kullanım suyunun 07.03.2013 tarih ve 28580 sayılı Resmi Gazete' de yayımlanarak yürürlüğe giren İnsani Tüketim Amaçlı Sular Hakkında Yönetmelik'te yer alan sınır değerlerine uygun olarak şartlandırılması gerekmektedir. Aksi takdirde ürün garanti kapsamından çıkar.
- 21.** Kullanım suları için artezyen, kuyu suyu gibi metal korozyonu fazla olan suların kullanılması durumunda ürün garanti kapsamından çıkar.
- 22.** 6 aylık periyotlar ile magnezyum anot kontrol edilmelidir ve yıllık değişimi yapılmazdır. Yıllık değişimi yapılmayan ve/veya 6 aylık süreçte aşırı tükenen anotlar suyun kalitesinin uygun olmadığına işaret etmektedir. Bu nedenle ürün garanti kapsamının dışında kalır.

KAPALI DEVRE SUYU (ISITICI AKIŞKAN)

- 23.** Kapalı devre suları yumuşatılmış ve metali koruyucu kimyasal ile korunmaya alınmış olmalıdır.
- 24.** Kapalı devre suları metale doygun, rengi koyu ve bu kılavuzda belirtilen sınır şartları arasında olmalıdır.
- 25.** Serpantin ve buffer tankın kaynaksız bölgelerindeki delinmeler garanti kapsamının dışında kalır.
- 26.** Kapalı devre hatlarındaki su sık sık yenilenmemeli veya eklenmemelidir. Sürekli olarak yenilenen veya eklenen su ürünlerimize zarar vererek delinmelerine yol açabilmektedir.
- 27.** Tesisatta otomatik dolum vanası vb. ürünlerin kullanılması tavsiye edilmemektedir. Bu ürün herhangi bir yerde kaçak olması durumunda sık sık otomatik olarak su takviyesi yaparak kaçağın tespitini zorlaştırır. Tesisata sürekli taze su takviyesi yapılması sisteme zarar vererek ürünlerde delinmelere yol açabilmektedir. Bu tarz durumlarda ürünlerimiz garanti kapsamı dışındadır.

Garanti Belgesi



GARANTİ SÜRESİ
2 YIL



Ürün Seri No:

Ürün Litresi/Tipi:

Teslim Tarihi:

Müşteri Adı:

Müşteri İmzası:



“bu sıcaklığı hissedim”